



LRS3DE39U

LRS3DE39W

ET	Kasutusjuhend Külmutuskapp	2
LV	Lietošanas instrukcija Ledusskapis	17
LT	Naudojimo instrukcija Šaldytuvas	32



Tere tulemast Electroluxi kasutajate hulka! Aitäh, et valisite meie seadme.



nõuandeid, brošüüre, tõrkeotsingu, remondi- ja hooldusteavet:
www.electrolux.com/support

Jäetakse õigus teha muutusi.

SISUKORD

1. OHUTUSINFO.....	2
2. OHUTUSJUHISED.....	4
3. PAIGALDAMINE.....	6
4. TÖÖTAMINE.....	8
5. IGAPÄEVANE KASUTUS.....	10
6. VIHJED JA NÄPUNÄITED.....	11
7. PUHASTUS JA HOOLDUS.....	12
8. TÕRKEOTSING.....	12
9. HELID.....	15
10. TEHNILISED ANDMED.....	15
11. TEAVE KATSEASUTUSTELE.....	15
12. JÄÄTMEKÄITLUS.....	16

1. ⚠ OHUTUSINFO

Enne seadme paigaldamist ja kasutamist lugege kaasasolev juhend tähelepanelikult läbi. Tootja ei võta endale vastutust vigastuste või varalise kahju eest, mis on tingitud paigaldusnõuete eiramisest või väärast kasutusest. Hoidke kasutusjuhend kindlas kohas alles, et saaksite seda vajadusel vaadata.

1.1 Laste ja haavatavate inimeste turvalisus

- Vähemalt 8-aastased ja vanemad lapsed ning piiratud füüsiliste, sensorsete või vaimsete võimete või väheste kogemuste ja teadmistega isikud tohivad seda seadet kasutada järelevalve all või kui neid on õpetatud seadet ohutul viisil kasutama ja mõistma kaasnevaid ohte. 3 kuni 8 aasta vanustel lastel ning väga ulatuslike ja keerukate puuetega inimestel on lubatud seadet laadida ja maha laadida, kui neid on nõuetekohaselt juhendatud. Alla 3-

aastased lapsed tuleks seadmest eemal hoida, kui täiskasvanu nende tegevust ei jälgi.

- Jälgige, et lapsed ei mängiks seadmega.
- Lapsed ei tohi ilma järelevalveta seadet puhastada ega hooldustoiminguid läbi viia.
- Hoidke pakendimaterjal lastele kättesaamatus kohas ja kõrvaldage see nõuetekohaselt.

1.2 Üldine ohutus

- See seade on ette nähtud ainult toiduainete ja jookide säilitamiseks.
- See seade on ettenähtud kasutamiseks kodumajapidamise siseruumides.
- Seda seadet võib kasutada kontorites, hotellide külalistetubades, hommikusöögiga külalistetubades, talumajapidamistes ja muudes sarnastes majutusruumides, kui selline kasutamine ei ületa (keskmist) kodumajapidamise kasutuskoormusi.
- Vältimaks toidu riknemist järgige järgmisi juhiseid:
 - ärge jätke ust liiga kauaks lahti;
 - puhastage regulaarselt toiduga kokkupuutuvaid pindu ning juurdepääsetavaid tühjendussüsteeme;
 - hoidke külmikus värsket liha ja kala sobivates nõudes, nii et need ei puutuks kokku teiste toiduainetega.
- HOIATUS: Hoidke ventilatsiooniavad vabad nii eraldiseisval kui ka sisseehitatud seadmel.
- HOIATUS: Ärge kasutage sulamisprotsessi kiirendamiseks mehhaanilisi ega mingeid muid vahendeid peale tootja soovitatud tarvikute.
- HOIATUS: Vältige külmaainesüsteemi kahjustamist.
- HOIATUS: Ärge kasutage toiduainete hoidmiseks ette nähtud kambrites elektrilisi seadmeid, kui need pole tootja soovitatud tüüpi.
- Ärge kasutage seadme puhastamiseks veepihustit ega aurupuhastit.

- Puhastage seadet pehme niiske lapiga. Kasutage ainult neutraalseid pesuaineid. Ärge kasutage abrasiivseid vahendeid, küürimiskäsnu, lahusteid ega metallesemeid.
- Kui seade jääb pikaks ajaks tühjaks, lülitage see välja, sulatage, puhastage, kuivatage ja jätke uks lahti, et vältida seadme sisemuses hallituse tekkimist.
- Ärge hoidke selles seadmes plahvatusohtlikke esemeid, näiteks tuleohtlikku propellenti sisaldavaid aerosooliballoone.
- Kui toitejuhe on kahjustatud, laske see ohutuse mõttes välja vahetada tootja poolt, tema volitatud hooldekeskuses või kvalifitseeritud isiku poolt.

2. OHUTUSJUHISED

2.1 Paigaldamine

HOIATUS!

Seadet tohib paigaldada ainult kvalifitseeritud tehnik.

- Eemaldage kõik pakkematerjalid.
- Kahjustatud seadet ei tohi paigaldada ega kasutada.
- Järgige seadmega kaasasolevaid paigaldusjuhiseid.
- Kuna seade on raske, olge selle liigutamisel ettevaatlik. Kasutage töökindaid ja kinnisi jalanõusid.
- Veenduge, et seadme ümber on tagatud vaba õhuringlus.
- Esmakordsel paigaldamisel või ukse avamissuuna muutmisel oodake enne elektrivõrku ühendamist vähemalt 4 tundi. See on vajalik, et õli valguku kompressorisse tagasi.
- Enne mis tahes toimingute läbiviimist (nt ukse avamissuuna muutmine) eemaldage toitejuhe seinakontaktist.
- Ärge paigaldage seadet radiaatorite või pliitide, ahjude või pliidiplaatide lähedusse, välja arvatud juhul, kui paigaldusjuhistes on märgitud teisiti.
- Ärge jätke seadet vihma kätte.
- Ärge paigaldage seadet otsese päikesevalguse kohta.

- Ärge paigaldage seda seadet liiga niiskesse või liiga külma kohta.
- Seadme teise kohta viimisel tõstke seda esiservast, et vältida pöranda kriimustamist.

2.2 Elektriühendus

HOIATUS!

Tulekahju- ja elektrilöögioht.

HOIATUS!

Seadme paigaldamisel veenduge, et toitejuhe kulgeks vabalt ega oleks vigastatud.

HOIATUS!

Ärge kasutage harupistikuid ega pikendusjuhtmeid.

- Seade peab olema maandatud.
- Kontrollige, kas andmeplaadil olevad elektriaandmed vastavad teie kohaliku vooluvõrgu näitajatele.
- Kasutage alati nõuetekohaselt paigaldatud elektriohutut pistikupesaga.
- Olge ettevaatlik, et mitte kahjustada elektrilisi osi (nt toitepistikut, toitejuhet, kompressorit). Elektriliste osade vahetamiseks pöörduge volitatud teeninduskeskusesse või elektriku poole.

- Toitejuhe peab jääma toitepistikust allapoole.
- Ühendage toitepistik seinakontakti alles pärast paigalduse lõpuleviimist. Veenduge, et pärast paigaldamist säilib juurdepääs toitepistikule.
- Seadet vooluvõrgust eemaldades ärge tõmmake toitekaablist. Võtke alati kinni pistikust.

2.3 Kasutamine

HOIATUS!

Vigastuse, põletuse, elektrilöögi või tulekahjuoht!



Seade sisaldab isobutaani (R600a), millel puudub oluline keskkonnamõju. Olge ettevaatlik, et te isobutaani sisaldavat külmutusainesüsteemi ei vigastaks.

- Ärge muutke seadme tehnilisi omadusi.
- Ärge pange seadmesse muid elektriseadmeid (nt jäätisemasinat), kui see pole tootja poolt ette nähtud.
- Kui külmaainesüsteemil tekib kahjustusi, siis veenduge, et ruumis ei oleks leeki ega süüteallikaid. Õhutage ruum korralikult.
- Jälgige, et kuumad esemed ei puutuks vastu seadme plastpindu.
- Ärge hoidke seadmes tuleohtlikke gaase ega vedelikke.
- Ärge pange tuleohtlikke või tuleohtliku ainega märgunud esemeid seadmesse, selle lähedusse ega peale.
- Ärge katsuge kompressorit ega kondensaatorit. Need on kuumad.
- Ärge laske toiduainetel kokku puutuda seadme sektsioonide siseseintega.

2.4 Sisevalgustus

HOIATUS!

Elektrilöögi oht.

- See toode sisaldab ühte või enamat energiatõhususe F klassi valgusallikat.
- Teave selles seadmes olevate lampide ja eraldi müüdavate varulampide kohta: Need lambid taluvad ka koduste majapidamisseadmete äärmuslikumaid tingimusi, näiteks temperatuuri,

vibratsiooni, niiskust või on mõeldud edastama infot seadme tööoleku kohta. Need pole mõeldud kasutamiseks muudes rakendustes ega sobi ruumide valgustamiseks.

2.5 Puhastus ja hooldus

HOIATUS!

Kehavigastuse või seadme kahjustamise oht.

- Enne hooldust lülitage seade välja ja ühendage toitepistik pistikupesast lahti.
- Selle seadme jahutusüksus sisaldab süsivesinikke. Süsteemi tohib hooldada ja laadida ainult kvalifitseeritud tehnik.
- Kontrollige regulaarselt külmiku äravooluava; vajadusel puhastage. Kui äravooluava on ummistunud, koguneb sulamisvesi seadme põhjale.

2.6 Hooldus

- Seadme parandamiseks võtke ühendust volitatud teeninduskeskusega. Kasutage ainult originaalvaruosi.
- Pidage meeles, et kui olete parandanud seadet ise või lasknud seda teha ebapädeval isikul, võib see kahjustada seadme ohutust ja muuta garantii kehtetuks.
- Pärast mudeli tootmise lõpetamist on 7 aasta jooksul saadaval järgmised varuosad: termostaadid, temperatuuriandurid, trükkplaadid, valgusallikad, uksekäepidemed, uksehinged, sahtlid ja korvid. Pidage meeles, et mõned varuosad on saadaval ainult ametlikele parandajatele ning et mõned varuosad ei pruugi kõigile mudelitele sobida.
- Uksetihendid on saadaval 10 aasta jooksul pärast mudeli tootmise lõpetamist.

2.7 Jäätmekäitlus

HOIATUS!

Vigastus- või lämbumisoht.

- Eemaldage seade vooluvõrgust.
- Lõigake toitekaabel seadme küljest lahti ja visake ära.

- Eemaldage uksekäepide, et vältida laste ja loomade seadmesse löksujäämist.
- Selle seadme külmutusagensi süsteem ja isolatsioonimaterjalid on osoonisõbralikud.
- Isolatsioonivaht sisaldab tuleohtlikku gaasi. Seadme õige kõrvaldamise kohta

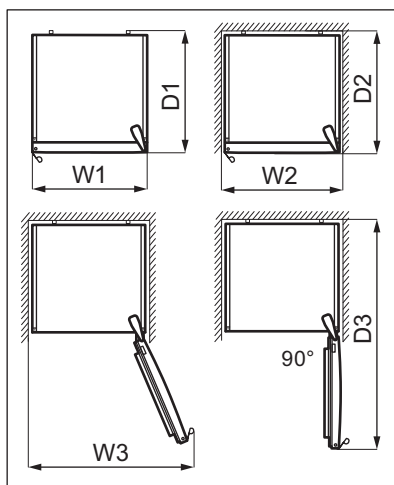
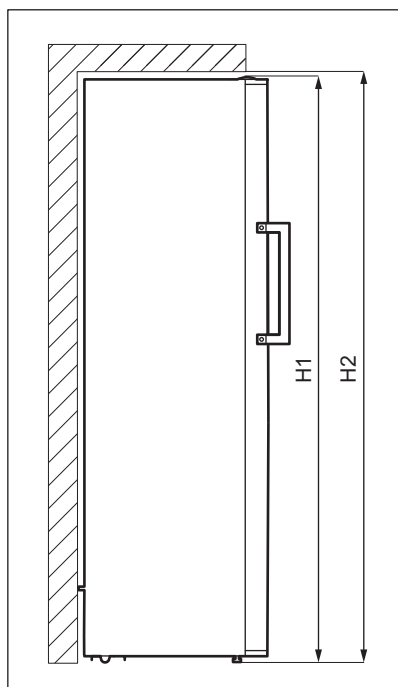
- saate täpsemaid juhiseid kohalikust omavalitsusest.
- Ärge vigastage soojusvaheti läheduses paiknevat jahutusüksust.

3. PAIGALDAMINE

⚠ HOIATUS!

Vt ohutuse peatükke.

3.1 Mõõtmed



Üldmõõtmed ¹

H1	mm	1860
W1	mm	595
D1	mm	650

¹ seadme kõrgus, laius ja sügavus ilma käepidemeta

Kasutamiseks vajalik ruum ²

H2	mm	1900
W2	mm	600

Kasutamiseks vajalik ruum ²		
D2	mm	718

² seadme kõrgus, laius ja sügavus koos käepideme ja tugijalgadega, lisaks jahutusõhu vabaks ringluseks vajalik ruum

Üldine kasutamiseks vajalik ruum ³		
H2	mm	1900
W3	mm	649
D3	mm	1224

³ seadme kõrgus, laius ja sügavus koos käepideme ja tugijalgadega pluss jahutusõhu vabaks ringluseks vajalik ruum, lisaks minimaalne ukse avamiseks vajalik ruum, mis võimaldab eemaldada kõiki seadme sisemisi komponente

3.2 Asukoht

See seade ei ole ette nähtud kasutamiseks sisseehitatuna.

Kui eraldiseisva seadme paigaldamiseks ettenähtud vajalikke vahekaugusi muudetakse, töötab seade küll nõuetekohaselt, kuid selle energiatarbimine võib vähesel määral suureneda.

Seadme parima toimivuse tagamiseks ei tohi seda paigaldada soojusallikate lähedusse (ahi, kamin, pliit, radiaator jms) ega otsese päikesevalguse kätte. Jälgige, et õhk saaks ka seadme taga vabalt liikuda.

Seade tuleb paigaldada kuiva, hästiventileeritavasse siseruumi.

Kui seade asetatakse seinale kinnitatud kapi alla, peab olema tagatud korpuse ülapiinna ja seinakapi vaheline ettenähtud minimaalne kaugus. Soovitav on vältida seadme paigutamist seinakappide alla. Seadme all olevad reguleeritavad jalad tagavad selle, et seade on loodis.

ETTEVAATUST!

Kui paigutate seadme vastu seinat, kasutage kaasasolevaid vahepukse või pidage kinni paigaldusjuhistes toodud minimaalsest vahekaugusest.

ETTEVAATUST!

Kui paigaldate seadme seinat äärde, vaadake paigaldusjuhistes seinat ja seadme hingedepoolse külje minimaalset vahekaugust, et seadme sisetarvikute väljavõtmisel (näiteks puhastamise ajal) jääks ukse avamiseks piisavalt ruumi.

See seade on ette nähtud kasutamiseks siseruumis, mille temperatuur on vahemikus 10°C kuni 43°C.



Seadme nõuetekohane töö on tagatud ainult ettenähtud temperatuurivahemikus.



Kui teil on kahtlusi seadme paigalduskoha suhtes, pöörduge tarnija, meie klienditeeninduse või lähima volitatud hoolduskeskuse poole.



Seadet peab olema võimalik vooluvõrgust lahutada. Seetõttu peab pistik olema kergesti ligipääsetav ka pärast paigaldamist.

3.3 Elektriühendus

- Enne vooluvõrku ühendamist veenduge, et andmesildil näidatud pinget ja sagedust vastavad teie kodusele toiteallikale.
- Seade peab olema maandatud. Toitekaabli pistik on selleks otstarbeks varustatud kontaktiga. Kui koduse toiteallika pistikupesa pole maandatud, ühendage seade kehtivate eeskirjade kohaselt eraldi maandusega, konsulteerides kvalifitseeritud elektrikuga.
- Tootja loobub mistahes vastutusest, kui ülaltoodud ettevaatusabinõusid ei järgita.

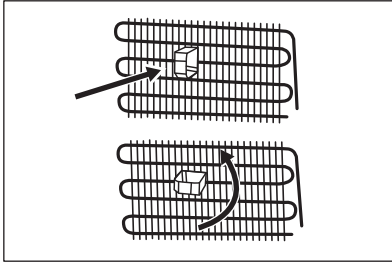
3.4 Loodimine

Seadme paigaldamisel jälgige, et see oleks loodis. Selleks saab kasutada kahte reguleeritavat tugijalgat seadme põhja esiosas.

3.5 Tagumised vahetükid

Dokumentatsiooni kotis on kaks vahepuksi, mis tuleb paigaldada nii nagu joonisel näidatud.

Kui asetate seadme seina vastu vabaltseisvana, paigaldage tagumised vahetükid, et tagada õhuringluseks vajalik minimaalne vahemaa.



3.6 Ukse avamissuuna muutmine

Juhised paigaldamise ja ukse avamissuuna muutmise kohta leiate eraldi dokumendist.

⚠ ETTEVAATUST!

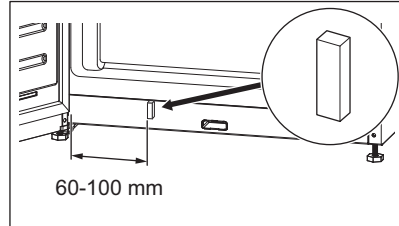
Ukse avamissuuna igakordsel muutmisel asetage põranda kaitsmiseks maha vastupidav materjal.

3.7 Lihtne avamine

Jahutusõhk tõmbub seadme sees kokku, tekitades nn imemise efekti, mis raskendab ukse avamist. Seadme avamise hõlbustamiseks kasutage kleepriba, mille leiate dokumentatsiooni pakendist.

Riba paigaldamiseks:

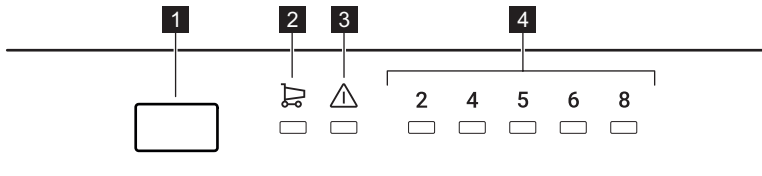
1. eemaldage vooder riba tagaküljelt.
2. Kleepige riba seadme põhjas olevale raamile vähemalt 60 mm kuni 100 mm kaugusele hingest.



Hoidke kattekiht lastele kättesaamatus kohas. Allaneelamise oht.

4. TÖÖTAMINE

4.1 Juhtpaneel



- 1 Temperatuuri reguleerimise nupp
- 2 Super Cool nupp
- 3 Alarmi indikaator

- 4 Temperatuuri indikaatorid

4.2 Sisse/välja lülitamine

Seadme sisselülitamiseks sisestage pistik pistikupessa.



Seadme esmakordsel sisselülitamisel võib sisevalgustus avamiskatsete tõttu süttida üheminutilise viivitusega.

Seadme välja lülitamiseks õhendage seade toitevõrgust lahti.

4.3 Temperatuuri reguleerimine

Soovitav valitud temperatuur:

- +4 °C külmiku jaoks.

Temperatuur võib varieeruda vahemikus ja 2 °C kuni 8 °C.

Temperatuuri seadmiseks vajutage korduvalt temperatuuri reguleerimise nuppu, kuni sektsiooni temperatuur jõuab soovitud tasemele.

Sobiva seade valimisel tuleb pidada meeles, et seadme sisetemperatuur sõltub:

- ruumi temperatuurist;
- ukse avamise sagedusest;
- säilitatava toidu kogusest;
- seadme asukohast.

Kõige sobivam on tavaliselt keskmine seade.

Temperatuuri indikaatoritel kuvatakse seatud temperatuur.



Seatud temperatuur saavutatakse 24 tunni jooksul.

4.4 Super Cool funktsioon

Kui külmikusektsiooni tuleb korraga paigutada suur hulk toatemperatuuril olevat toitu (näiteks pärast sisseostude tegemist), on soovitatav aktiveerida funktsioon Super Cool, et toit kiiremini maha jahutada ja vältida sektsioonis juba olevate toitade soojenemist.

See funktsioon seiskub automaatselt maksimaalselt 5 tunni möödudes või siis, kui andur saavutab külmikusektsiooni madalaima temperatuuri (1–3 °C).

Saate funktsiooni Super Cool välja lülitada enne selle automaatset lõppemist, korrates

protseduuri, kuni indikaator Super Cool kustub, või valides külmikusektsiooni erineva temperatuuri.

4.5 Alarm

Jahutusprobleemide, voolukatkestuste või oluliste temperatuurimuutuste korral seadme sees süttib alarmi indikaatorituli punaselt ja heli on sees.



Alarmi indikaatorituli võib süttida, kui ühendate seadme esimest korda vooluvõrku.

Vaadake peatükki "Tõrkeotsing", et leida täiendavaid võimalikke alarmi käivitumise põhjuseid ja lahendusi selle deaktiveerimiseks.

4.6 Standby Režiim

Aktiveerige Standby režiimi jahutamise funktsiooni väljalülitamiseks ja seega seadme energiatarbimise vähendamiseks.

Režiim Standby lülitub sisse:

1. Seadke temperatuur valikule .2°C Vaadake jaotist "Temperatuuri reguleerimine".
2. Vajutage temperatuuri reguleerimise nuppu ja hoidke seda all, kuni kõik temperatuuriindikaatorid vilguvad 3 korda.



Kui vajutate temperatuuri reguleerimise nuppu ajal, mil režiim Standby on sisse lülitatud, vilguvad kõik temperatuuriindikaatorid 3 korda.

Saate režiimi Standby deaktiveerida, korrates ülaltoodud toimingut.



Režiimi Standby kasutamise ajal võib temperatuur seadme sees tõusta üle seatud taseme 2°C. Kui see juhtub pärast režiimi väljalülitamist, süttib hoiatuse indikaator. Kui seade langetab temperatuuri automaatselt, siis hoiatuse indikaator kustub ja helisignaali lülitub välja.

5. IGAPÄEVANE KASUTUS

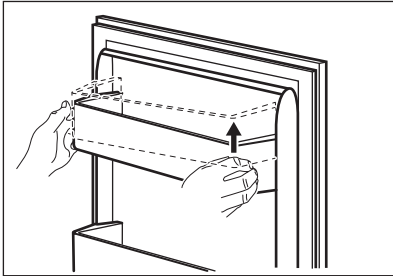
ETTEVAATUST!

Külmik ei ole sobiv seade toiduainete külmutamiseks.

5.1 Ukseriuli eemaldamine ja paigaldamine

Ukseriuli eemaldamiseks:

1. Hoidke riulit vasakust servast.
2. Tõstke riuli paremat serva üles, kuni see tuleb hoidiku küljest lahti.



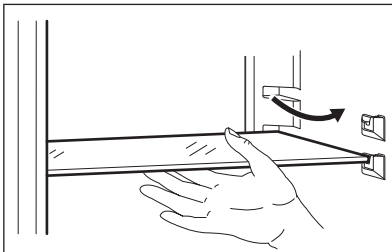
3. Tõstke ka vasak serv üles ja eemaldage riul.

Riuli tagasiasetamiseks:

1. Asetage riul sirgelt vastu ust.
2. Vajutage mõlemat serva korraka alla, kuni riul kindlalt mõlemasse hoidikusse kinnitub.

5.2 Teisaldatavad riulid

Külmikusektsiooni seintel on mitu siini, mille abil saab riuleid paigaldada nii, nagu teile meeldib.



i

Õige õhuringluse tagamiseks ärge eemaldage klaasriulit, mis asub juurviljasahtli kohal.

5.3 Juurviljasahtel

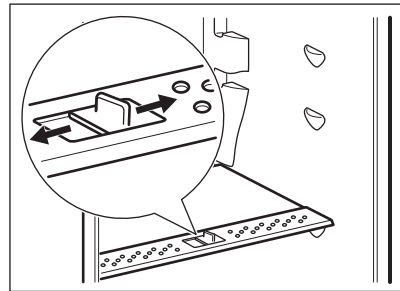
Seadme alumises osas asub spetsiaalne juurviljadele ja puuviljadele mõeldud sahtel.

5.4 Niiskuskontroll

Klaasriiulil on piludega seadis (reguleeritav liughoova abil), mis võimaldab reguleerida niiskust köögiviljasahtli(te)s.

i

Ärge asetage toiduaineid niiskuse regulaatorile.



Niiskuse regulaatori asend oleneb puuviljade ja juurviljade tüübist ja kogusest:

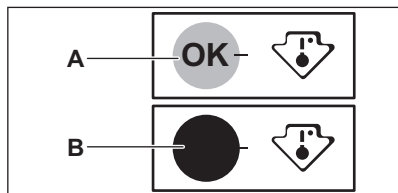
- Pilud suletud: soovitatav asend väiksema hulga puu- ja köögiviljade puhul. Sel viisil püsib puu- ja juurviljade loomulik niiskussisaldus pikemalt.
- Pilud avatud: soovitatav asend suurema hulga puu- ja köögiviljade puhul. Sel viisil tagab suurem õhuringlus madalama õhuniiskuse.

5.5 Temperatuuri indikaator

Toidu õigeks säilitamiseks on külmik varustatud temperatuuri indikaatoriga. Seadme külgsel asuv sümbol näitab, milline on külmiku kõige külmem ala.

Kui näidikul kuvatakse OK (A), pange värsked toiduained sümboliga näidatud piirkonda, kui aga mitte (B), oodake 12 tundi ja kontrollige, kas see on OK (A).

Kui see ikka ei ole OK (B), keerake seadete nupp külmemale tasemele.



5.6 Ventilator

Külmikusektsioon on varustatud seadeldisega, mis võimaldab toiduainete kiiret jahutamist ja hoiab sektsioonis ühtlasema temperatuuri.

See seadis lülitub vajadusel automaatselt sisse.



Ärge blokeerige toitu sisse pannes õhu sisse- ja väljalaskeavad, vastasel juhul on ventilatori tekitatud õhuringlus häiritud.

6. VIHJED JA NÄPUNÄITED

6.1 Näpunäiteid energia säästmiseks

- Kõige efektiivsem energiakasutus on tagatud sellega, kui sahtlid paiknevad seadme allosas ja riulid on paigutatud ühtlaste vahedega. Ukseriulite paigutus energiatarbimist ei mõjuta.
- Ärge avage ust sageli ega jätke seda lahti kauemaks kui vaja.
- Ärge valige energia säästmiseks liiga kõrget temperatuuri, kui toiduainete kirjelduses ei ole öeldud teisiti.
- Tagage hea ventilatsioon. Ärge katke ventilatsioonivõre ega -võret kinni.
- Jälgige, et seadmes olevad toiduained oleks paigutatud nii, et õhk saaks seadme tagaosas olevate vastavate õhuavade kaudu liikuda.


6.2 Soovitusi värsket toitu säilitamiseks külmikus

- Sobivaim temperatuur, mis tagab värsket toitu säilimise, on +4°C või sellest madalam. Kõrgem temperatuur külmikus võib toiduainete säilivusaega lühendada.
- Toidu värskuse ja lõhna säilitamiseks katke see kinni.
- Kindlasti tuleks nii vedelikke kui muud toitu säilitada kinnistes anumates, et vältida maitse ja lõhna laialikandumist.
- Toore ja kuumutatud toidu ristsaastumise ärahoidmiseks katke küpsetatud toit kinni

ja hoidke seda toorest toiduainetest eemal.

- Külmutatud toitu soovatakse sulatada külmikus.
- Ärge pange külmikusse sooja toitu. Enne külmikusse panekut jahutage toit toatemperatuurini.
- Toidu raiskamise vältimiseks asetage uuemad toiduained alati tahapoole.

6.3 Näpunäiteid toidu säilitamiseks külmikus

- Värske toidu sektsioon on tähistatud (andmeplaadil) sümboliga .
- Puu- ja köögiviljad: puhastage põhjalikult (eemaldage muld) ja asetage spetsiaalsesse sahtlisse (köögiviljasahtlisse).
- Eksootilisi puuvilju (banaane, mangosid, papaiat jms) pole soovitatav külmikusse panna.
- Külmikus ei tohiks hoida selliseid köögivilju nagu tomatid, kartulid, sibulad ja küüslauk.
- Või ja juust: pange õhukindlasse nõusse või mässige alumiiniumfooliumi või polüetüleenkotti ning suruge seal võimalikult palju õhku välja.
- Pudelik: keerake pudelile kork peale ja asetage see ukseriulile või pudelirestile (kui see on olemas).
- Vaadake alati toiduainete säilituskuupäeva, et leida teavet säilitamise kestuse kohta.

7. PUHASTUS JA HOOLDUS

HOIATUS!

Vt ohutuse peatükke.

7.1 Sisemuse puhastamine

Enne seadme esmakordset kasutamist tuleks selle sisemust ja kõiki sisemisi tarvikuid pesta leige vee ja neutraalse pesuvahendiga, et uuele tootele iseloomulik lõhn täielikult eemaldada ning lasta seejärel seadmel täielikult ära kuivada.

ETTEVAATUST!

Ärge kasutage pesuaineid, abrasiivpulbreid, kloori- või õlipõhiseid puhastusvahendeid, sest need võivad seadme pinda kahjustada.

ETTEVAATUST!

Seadme tarvikuid ja osi ei tohi pesta nõudepesumasinas.

7.2 Regulaarne puhastamine

Seadmeid tuleb puhastada regulaarselt:

1. puhastage sisemus ja tarvikud leige vee ja vähese neutraalse seebiga.

2. Kontrollige regulaarselt uksetihendeid ja pühkige need puhtaks, eemaldades mustuse ja prahi.
3. puhastage jahutiit harjaga vähemalt kaks korda aastas.
4. puhastage aurustusalus kogunenud vee eemaldamiseks regulaarselt.
5. loputage ja kuivatage hoolikalt.

7.3 Seadme sulatamine

Normaalkasutuse ajal eemaldatakse härmatis külmiku aurusti küljest automaatselt iga kord, kui kompressor seiskub. Sulatatud vesi voolab läbi väljavoolu spetsiaalsesse anumasse seadme taga, mootorikompressori kõrval, kus see aurustub.

7.4 Seadme mittekasutamise perioodid

Kui seadet pikema aja jooksul ei kasutata, siis rakendage järgmisi ettevaatusabinõusid:

1. Ühendage seade vooluvõrgust lahti.
2. Tühjendage see toiduainetest.
3. Puhastage seade ja kõik lisatarvikud.
4. Jätke uks lahti, et vältida halva lõhna tekkimist.

8. TÕRKEOTSING

HOIATUS!

Vt ohutuse peatükke.

8.1 Mida teha, kui...

Probleem	Võimalik põhjus	Lahendus
Seade ei tööta.	Seade on välja lülitatud.	Lülitage seade sisse.
	Pistik ei ole pistikupesaga ühendatud.	Ühendage pistik nõuetekohaselt pistikupesaga.
	Pistikupesas puudub pinge.	Ühendage mõni teine seade pistikupesaga. Võtke ühendust kogemustega elektrikuga.
Seade tekitab müra.	Seade on valesti toetatud.	Kontrollige seadme stabiilsust.

Probleem	Võimalik põhjus	Lahendus
Kompressor töötab kogu aeg.	Temperatuur on valesti seatud.	Vaadake peatükki "Töötamine".
	Panite külmikusse korruga liiga palju toiduaineid.	Oodake mõni tund, seejärel kontrollige uuesti temperatuuri.
	Ruumi temperatuur on liiga kõrge.	Vaadake peatükki "Paigaldamine".
	Seadmesse paigutatud toiduained olid liiga soojad.	Enne külmikusse paigutamist laske neil jahtuda toatemperatuurini.
	Seadme uks ei ole korralikult kinni.	Vaadake jaotist "Ukse sulgemine".
Uks on kõver või takistab õhutusa-va.	Masin pole loodis.	Vt paigaldusjuhiseid.
Uks avaneb raskelt.	Üritasite ust avada liiga kiiresti pärast selle sulgemist.	Pärast ukse sulgemist ja enne selle uuesti avamist oodake mõni sekund.
Lamp ei tööta.	Lamp on ooterežiimis.	Sulgege või avage uks.
	Lamp on defektne.	Võtke ühendust lähima volitatud teeninduskeskusega.
Külmikus on liiga palju härmatist ja jääd.	Seadme uks ei ole korralikult kinni.	Vaadake jaotist "Ukse sulgemine".
	Tihend on deformeerunud või määrdunud.	Vaadake jaotist "Ukse sulgemine".
	Toiduained ei ole korralikult pakendatud.	Pakendage toiduained korralikult.
	Temperatuur on valesti seatud.	Vaadake peatükki "Töötamine".
	Seade on täiesti täis ja valitud on madalaim temperatuur.	Valige kõrgem temperatuur. Vaadake peatükki "Töötamine".
	Seatud temperatuur on liiga madal ja ümbritsev temperatuur on liiga kõrge.	Valige kõrgem temperatuur. Vaadake peatükki "Töötamine".
Vesi voolab külmiku tagaplaadil.	Tagaplaadil sulab automaatse sulatusprotsessi käigus jää.	See on normaalne. Eemaldage vesi pehme lapiga.
Külmiku tagaseinal on liiga palju kondensvett.	Ust on avatud liiga tihti.	Avage uks ainult vajadusel.
	Uks polnud täielikult suletud.	Kontrollige, kas uks on korralikult suletud.
	Toit ei ole korralikult sisse pakitud.	Enne toiduainete külmikusse asetamist pange need sobivasse pakendisse.
Vesi voolab põrandale.	Sulamisvee väljalase ei ole ühendatud kompressori kohal asuva auru-ustalusega.	Ühendage sulamisvee väljalase auru-ustalusega.
Temperatuur on seadmes liiga madal/kõrge.	Temperatuur on seatud valesti.	Seadke kõrgem/madalam temperatuur.
	Seadme uks ei ole korralikult kinni.	Vaadake jaotist "Ukse sulgemine".

Probleem	Võimalik põhjus	Lahendus
	Toiduainete temperatuur on liiga kõrge.	Enne toiduainete asetamist külmikusse laske toiduainetel toatemperatuurini jahtuda.
	Hoiustasite korraka liiga palju toiduaineid.	Pange külmikusse samaaegselt vähem toiduaineid.
	Ust on avatud liiga tihti.	Avage uks ainult vajadusel.
	Seadmes puudub külma õhu ringlus.	Veenduge, et seadmes on külma õhu ringlus. Vaadake peatükki "Vihjed ja näpunäited".



Kui nõuanne ei anna soovitud tulemust, helistage lähimasse volitatud teeninduskeskusesse.

8.2 Lambi vahetamine

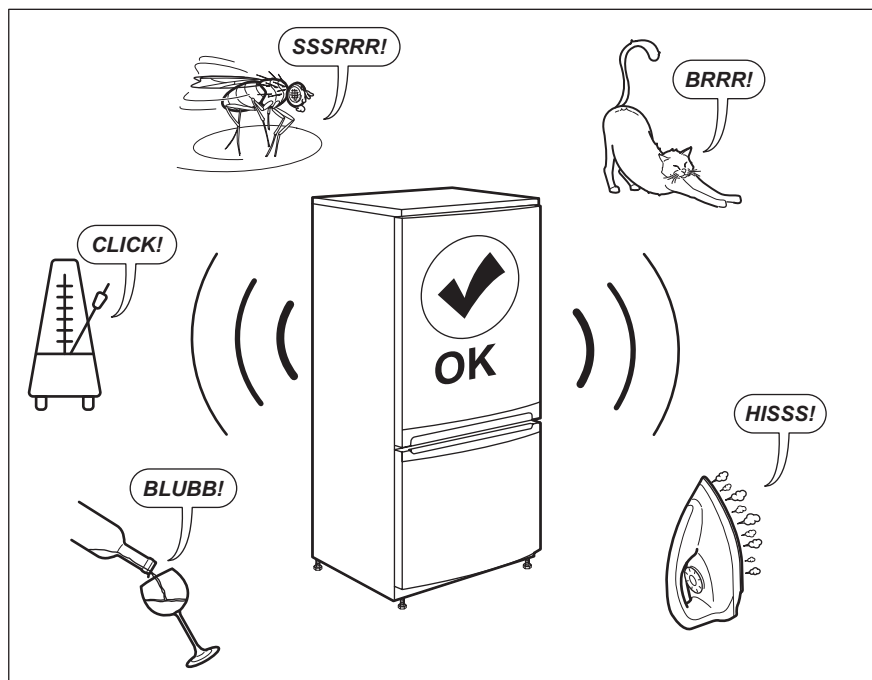
Seade on varustatud pikaealise sisemise LED-valgustiga.

Teenindus on lubatud ainult valgusti vahetamiseks. Võtke ühendust volitatud teeninduskeskusega.

8.3 Ukse sulgemine

1. Puhastage uksetihendid.
2. Vajadusel reguleerige ust. Vaadake peatükki "Paigaldamine".
3. Vajadusel asendage defektsed uksetihendid. Pöörduge volitatud hoolduskeskusesse.

9. HELID



10. TEHNILISED ANDMED

Tehnilised andmed asuvad seadme siseküljel oleva andmesildil ning energiamärgisel.

Seadme energiamärgisel olevalt QR-koodilt leiate veebilingi teabele, mis on seotud selle seadme jõudlusele vastavalt EL EPREL-i andmebaasis kirjeldatule. Hoidke energiamärgis alles koos kasutusjuhendiga ja kõigi muude dokumentidega, mis seadmega kaasnesid.

Sama teavet EPREL-is on võimalik leida ka lingilt <https://eprel.ec.europa.eu>, kasutades mudeli nime ja tootenumbrit, mis on toodud andmesildil.


Täpsemat teavet energiamärgisel toodud andmete kohta leiate aadressilt www.theenergylabel.eu.


11. TEAVE KATSEASUTUSTELE

Selle seadme paigaldamine ja ettevalmistamine ökodisaini kinnituse saamiseks peab vastama standardile EN 62552. Ventilatsiooninõuded, paigaldusniši mõõtmed ja minimaalne kaugus tagaseinast

on toodud käesoleva kasutusjuhendi 3. jaotises. Lisateavet (sh infot täitmise kohta) saate tootjalt.

12. JÄÄTMEKÄITLUS

Sümboliga  tähistatud materjalid võib ringlusse suunata. Selleks viige pakendid vastavatesse konteineritesse. Aidake hoida keskkonda ja inimeste tervist ja suunake elektri- ja elektroonilised jäätmed ringlusse.

Ärge visake sümboliga  tähistatud

seadmeid muude majapidamisjäätmete hulka. Viige seade kohaliku ringluspunkti või pöörduge abi saamiseks kohaliku omavalitsusse.

Laipni lūdzam Electrolux pasaulē! Pateicamies jums, ka iegādājāties mūsu ierīci.



saņemtu lietošanas ieteikumus un brošūras, kā arī traucējummeklēšanas, servisa un remonta informāciju:

www.electrolux.com/support

Izmaiņu tiesības rezervētas.

SATURS

1. DROŠĪBAS INFORMĀCIJA.....	17
2. DROŠĪBAS NORĀDĪJUMI.....	19
3. UZSTĀDĪŠANA.....	21
4. DARBĪBA.....	23
5. IKDIENAS LIETOŠANA.....	25
6. PADOMI UN IETEIKUMI.....	26
7. APKOPE UN TĪRĪŠANA.....	27
8. TRAUČĒJUMMEKLĒŠANA.....	28
9. TROKŠŅI.....	30
10. TEHNISKIE DATI.....	30
11. INFORMĀCIJA PĀRBAUDES IESTĀDĒM.....	30
12. APSVĒRUMI PAR VIDES AIZSARDZĪBU.....	31

1. ⚠ DROŠĪBAS INFORMĀCIJA

Pirms ierīces uzstādīšanas un lietošanas rūpīgi izlasiet pievienotos norādījumus. Ražotājs neatbild par savainojumiem un bojājumiem, kas radušies ierīces nepareizas uzstādīšanas vai izmantošanas rezultātā. Glabājiet šīs instrukcijas drošā, pieejamā vietā, lai tās varētu izmantot nākotnē.

1.1 Bērnu un īpaši jutīgu personu drošība

- Šo ierīci drīkst izmantot bērni no 8 gadu vecuma un cilvēki ar ierobežotām fiziskām, sensorām vai garīgām spējām vai pieredzes un zināšanu trūkumu atbildīgas personas uzraudzībā vai, ja tie ir informēti par ierīces drošu lietošanu un izprot potenciālos riskus. Bērni vecumā no 3–8 gadiem un personas ar ļoti plašu un sarežģītu invaliditāti var ievietot priekšmetus ierīcē un izņemt tos, ja viņi ir atbilstoši apmācīti. Neļaujiet bērniem trīs gadu vecumu

nesasniegušiem bērniem tuvoties ierīcei, ja vien viņi netiek pastāvīgi uzraudzīti.

- Bērni ir jāuzrauga, lai tie nerotaļātos ar ierīci.
- Bērni nedrīkst tīrīt ierīci un veikt tās apkopi bez uzraudzības.
- Neļaujiet bērniem tuvoties iepakojumam un atbrīvojieties no tā pienācīgā veidā.

1.2 Vispārīgā drošība

- Šī ierīce ir paredzēta tikai pārtikas un dzērienu glabāšanai.
- Šī ierīce ir izstrādāta tikai izmantošanai mājās apstākļos un telpās.
- Šo ierīci var izmantot birojos, viesnīcu viesu numuriņos, pansiju viesu numuriņos, lauku viesu mājās un citās līdzīgās uzturēšanās vietās, kurās izmantošana nepārsniedz (vidējo) mājsaimniecības lietošanas intensitāti.
- Lai izvairītos no pārtikas produktu piesārņošanas, ievērojiet šādus norādījumus:
 - neatstājiet durvis atvērtas ilgstoši;
 - regulāri tīriet virsmas, kas var saskarties ar pārtiku un pieejamām noplūdes sistēmām;
 - glabājiet jēlu gaļu un zivis piemērotās tvertnēs ledusskapī, lai tās nesaskartos ar vai neuzpilētu uz citiem produktiem.
- UZMANĪBU: Rūpējieties, lai neaizsērētu ierīces korpusa vai iebūvētās konstrukcijas ventilācijas atveres.
- UZMANĪBU: Nelietojiet ražotāja neieteiktas mehāniskas ierīces vai citus līdzekļus atkušanas procesa paātrināšanai.
- UZMANĪBU: Nebojājiet dzesētāja kontūru.
- UZMANĪBU: Nelietojiet elektroierīces ēdiena uzglabāšanai paredzētajos ierīces nodaļumos, ja vien to izmantošanu neiesaka ražotājs.
- Ierīces tīrīšanai neizmantojiet ūdens smidzinātāju un tvaika tīrītāju.
- Tīriet ierīci ar mitru mīkstu drānu. Izmantojiet tikai neitrālus mazgāšanas līdzekļus. Neizmantojiet abrazīvus

izstrādājumus, abrazīvus sūkļus, šķīdinātājus vai metāla priekšmetus.

- Ja ledusskapis ilgstoši paliek tukšs, izslēdziet to, atkausējiet, iztīriet, nosusiniet un atstājiet vaļā durvis, lai ierīcē neveidotos pelējums.
- Neglabājiet ierīcē sprāgstošas vielas, piemēram, aerosolus ar uzliesmojošu propelentu.
- Ja strāvas padeves vads ir bojāts, tas ir jānomaina ražotājam, autorizētajam servisa centram vai kvalificētam speciālistam, lai izvairītos no nelaimes gadījuma.

2. DROŠĪBAS NORĀDĪJUMI

2.1 Uzstādīšana

BRĪDINĀJUMS!

Ierīci drīkst uzstādīt tikai sertificēti speciālisti.

- Noņemiet visu iesaiņojumu.
- Neuzstādiēt un nelietojiet bojātu ierīci.
- Ievērojiet kopā ar ierīci piegādātās uzstādīšanas norādes.
- Vienmēr uzmanīgi pārvietojiet ierīci, jo tā ir smaga. Vienmēr izmantojiet drošības cimdus un slēgtus apavus.
- Raugieties, lai ap ierīci var brīvi cirkulēt gaiss.
- Pēc uzstādīšanas vai durvju vēršanās virziena maiņas nogaidiet vismaz 4 stundas, līdz pieslēdzat ierīci elektrotīklam. Tas ļauj eļļai iekļūst atpakaļ kompresorā.
- Pirms jebkāda darba veikšanas ar ierīci (piemēram, durvju vēršanās virziena maiņas) atvienojiet kontaktdakšu no kontaktlīgšanas.
- Neuzstādiēt ierīci radiatoru vai plīts, cepeškrāsns, plīts vai plīts virsmas tuvumā, ja veina uzstādīšanas norādēs nav noteikts savādāk.
- Nepakļaujiet ierīci lietus iedarbībai.
- Neuzstādiēt ierīci vietā, kur tā ir pakļauta tiešai saules gaismai.
- Neuzstādiēt ierīci pārāk mitrās un pārāk aukstās vietās.
- Pārvietojot ierīci, paceliet to aiz priekšējās malas, lai izvairītos no grīdas saskrāpēšanas.

2.2 Elektrotīkla savienojums

BRĪDINĀJUMS!

Ugunsgrēka un elektrošoka risks!

BRĪDINĀJUMS!

Novietojot ierīci, pārliecinieties, ka vads nav aizķēries vai bojāts.

BRĪDINĀJUMS!

Neizmantojiet vairāku kontaktspraudņu adapterus un pagarinātājus.

- Ierīcei jābūt iezemētai.
- Pārliecinieties, ka tehnisko datu plāksnītē norādītie parametri atbilst elektrotīkla parametriem.
- Vienmēr izmantojiet pareizi uzstādītu un drošu kontaktlīgšanu.
- Pārliecinieties, ka netiek bojātas elektrotehniskās sastāvdaļas (piem., elektrotīkla kontaktspraudnis, elektroapgādes kabelis, kompresors). Sazinieties ar pilnvarotu servisa centru vai elektriķi, lai aizstātu elektrotehniskos komponentus.
- Elektroapgādes kabelim jāatrodas zemāk par elektrotīkla kontaktlīgšanu.
- Pieslēdziet kontaktspraudni kontaktlīgšanai tikai uzstādīšanas beigās. Pārbaudiet, vai pēc uzstādīšanas kontaktspraudnim var brīvi piekļūt.

- Nekad neatslēdziet ierīci no tīkla, velkot aiz strāvas kabeļa. Vienmēr velciet aiz kontaktspraudņa.

2.3 Lietošana

BRĪDINĀJUMS!

Savainojumu, apdegumu vai elektrošoka risks.



Ierīce satur uzliesmojošu gāzi, izobutānu (R600a), dabasgāzi, kas ir videi praktiski nekaitīga. Rīkojieties uzmanīgi, lai nesabojātu dzesētāja shēmu, kas satur izobutānu.

- Nemainiet šī produkta specifikāciju.
- Neievietojiet ierīcē elektropreces (piem., saldējuma gatavotājus), izņemot gadījumus, kad ražotājs ir atļāvis to darīt.
- Dzesētāja kontūra bojājuma gadījumā rūpējieties, lai ierīces atrašanās telpā nebūtu liesmu un aizdegšanās avotu. Vēdiniet telpu.
- Nepieļaujiet uzkarstošu priekšmetu, piemēram, plastmasas detaļu saskarsmi ar ierīci.
- Neievietojiet ierīcē uzliesmojošas gāzes un šķidrumus ierīcē.
- Neievietojiet ierīcē un neglabājiet tās tuvumā vai uz tās viegli uzliesmojošas vielas vai ar viegli uzliesmojošām vielām piesūcinātus priekšmetus.
- Nepieskarieties kompresoram un kondensatoram. Tie ir karsti.
- Nepieļaujiet ēdiena saskari ar ierīces nodalījumu iekšējām sienām.

2.4 Iekšējais apgaismojums

BRĪDINĀJUMS!

Elektrošoka risks.

- Šis izstrādājums satur vienu vai vairākus gaismas avotus, kuru energoefektivitātes klase ir F.
- Informācija par šajā produktā esošo lampu (lampām) un atsevišķi nopērkamajām rezerves lampām: Šīs lampas ir paredzētas ekstremāliem fiziskajiem apstākļiem, piemēram, temperatūrai, vibrācijai, mitrumam, mājssaimniecības

ierīcēs vai paredzētas informēšanai par ierīces darbības statusu. Tās nav paredzētas citiem lietošanas veidiem un nav piemērotas mājssaimniecības telpu apgaismojumam.

2.5 Apkope un tīrīšana

BRĪDINĀJUMS!

Pastāv traumu un ierīces bojājumu risks.

- Pirms apkopes izslēdziet ierīci un atvienojiet to no elektrotīkla.
- Šīs ierīces dzesētājagregātā ir ogļūdeņradis. Dzesētājagregāta atkārtotas uzpildes darbus var veikt tikai kvalificētas personas.
- Regulāri pārbaudiet ierīces aizplūdes atveri un, ja nepieciešams, iztīriet to. Ja aizplūdes sistēma nosprostota, atkausētais ūdens sakrāsies ierīces apakšējā daļā.

2.6 Serviss

- Lai salabotu ierīci, sazinieties ar pilnvarotu servisa centru. Izmantojiet tikai oriģinālās rezerves daļas.
- Lūdzu, ņemiet vērā, ka pašrocīgi veikti remontdarbi vai remontdarbi, kurus veikušas neprofesionālas personas, var radīt apdraudējumu, un garantija var zaudēt spēku.
- Turpmāk norādītās rezerves daļas būs pieejamas septiņus gadus pēc modeļa ražošanas pārtraukšanas: termostati, temperatūras sensori, iespiestas shēmas, gaismas avoti, durvju rokturi, durvju eņģes, paplātes un grozi. Lūdzu, ņemiet vērā, ka dažas no šīm rezerves daļām ir pieejamas tikai profesionāliem remontētājiem un ka ne visas rezerves daļas der visiem modeļiem.
- Durvju blīves būs pieejamas 10 gadus pēc modeļa ražošanas pārtraukšanas.

2.7 Ierīces utilizācija

BRĪDINĀJUMS!

Pastāv traumu un nosmakšanas risks.

- Atvienojiet ierīci no elektropadeves.
- Nogrieziet strāvas kabeli un izmetiet to.

- Izņemiet durvis, lai novērstu bērnu vai dzīvnieku ieslēgšanu ierīcē.
- Šīs ierīces dzesētāja shēma un izolācijas materiāli nekaitē ozona slānim.
- Izolācijas slānis satur viegli uzliesmojošu gāzi. Sazinieties ar vietējo pašvaldību, lai

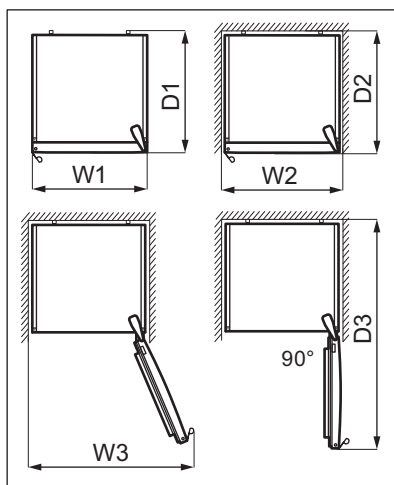
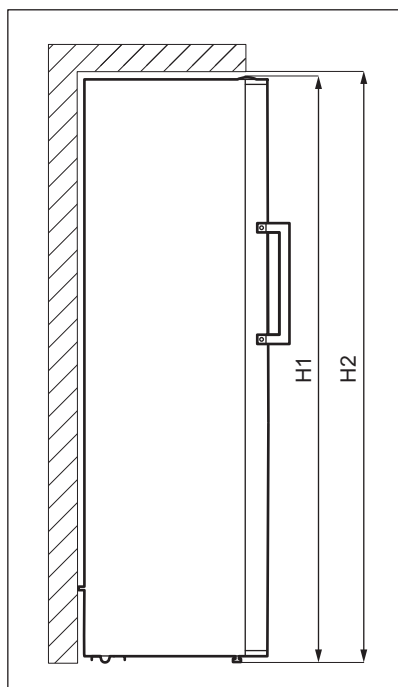
- noskaidrotu, kā pareizi atbrīvoties no ierīces.
- Nesabojājiet dzesēšanas bloka daļu, kas atrodas blakus siltummainim.

3. UZSTĀDĪŠANA

⚠ BRĪDINĀJUMS!

Skatiet sadaļas "Drošība".

3.1 Dimensijas



Kopējie izmēri ¹

H1	mm	1860
W1	mm	595
D1	mm	650

¹ ierīces augstums, platums un dziļums, bez roktura

Lietošanai nepieciešamā platība ²

H2	mm	1900
W2	mm	600

Lietošanai nepieciešamā platība ²

D2	mm	718
----	----	-----

² ierīces augstums, platums un dziļums, ieskaitot rokturi un dzesējošā gaisa brīvai cirkulācijai nepieciešamo telpu

Kopējā lietošanai nepieciešamā platība ³

H2	mm	1900
----	----	------

W3	mm	649
----	----	-----

D3	mm	1224
----	----	------

³ ierīces augstums, platums un dziļums, ieskaitot rokturi un dzesējošā gaisa brīvai cirkulācijai nepieciešamo platību, kā arī platību, kas nepieciešama, lai atvērtu durvis minimālā leņķī un izņemtu visus iekšējos piederumus

3.2 Novietojums

Šo ierīci nav paredzēts lietot kā iebūvētu ierīci.

Neievērojot pareizus uzstādīšanas apstākļus attiecībā uz nepieciešamo brīvo vietu, ierīce darbosies pareizi, taču var nedaudz palielināties tās elektroenerģijas patēriņš.

Lai ierīce darbotos pēc iespējas labāk, to nedrīkst uzstādīt karstuma avotu (cepeškrāsns, plīts, radiatoru, plīts virsmu) tuvumā vai tiešu saules staru ietekmē. Rūpējieties, lai ap ierīces aizmuguri brīvi cirkulētu gaiss.

Šī ierīce jāuzstāda sausā, labi vēdinātā vietā.

Ja ierīce uzstādīta zem plaukta, kas piestiprināts pie sienas, tad, lai nodrošinātu vislabāko tās sniegumu, jāievēro minimālais attālums starp ierīces augšpusi. Ideālā gadījumā ierīci nevajadzētu novietot zem augšdaļu nosedzošām mēbeļu sienām. Viena vai vairākas regulējamas kājas zem skapja pamatnes nodrošina ierīces nolīmeņošanu.

UZMANĪBU!

Novietojot ierīci pret sienu, izmantojiet komplektācijā iekļautās melnās starplikas vai saglabājiet uzstādīšanas instrukcijās norādīto minimālo attālumu.

UZMANĪBU!

Ja uzstādāt ierīci pie sienas, skatiet uzstādīšanas norādījumus, lai noskaidrotu minimālo attālumu starp sienu un ierīces sāniem durvju eņģu rajonā, lai varētu atvērt durvis, kad izņemts iekšējais aprīkojums (piemēram, veicot tīrīšanu).

Ierīci paredzēts lietot telpā, kurā gaisa temperatūra ir no 10°C līdz 43°C.



pareizu ierīces darbību var garantēt, izmantojot to tikai noteiktajā temperatūras diapazonā.



Šaubu gadījumā par to, kur uzstādīt ierīci, lūdzu, sazinieties ar tirgotāju, klientu apkalpošanas dienestu vai tuvāko pilnvaroto servisa centru.



Jābūt nodrošinātai iespējai atvienot ierīci no elektrotīkla. Tādēļ pēc ierīces uzstādīšanas jābūt iespējai piekļūt kontaktligzdai.

3.3 Elektrotīkla savienojums

- Pirms ierīces pieslēgšanas elektrotīklam, pārbaudiet, vai tehnisko datu plāksnītē minētie sprieguma un frekvences parametri atbilst mājas elektrotīkla parametriem.
- Ierīce ir jāsazemē. Šim nolūkam komplektā ir iekļauts elektrības padeves vada kontaktspraudnis. Ja mājas elektroapgādes kontaktligzda nav sazemēta, savienojiet ierīci ar atsevišķu zemējumu, kas atbilst pašlaik spēkā esošajiem noteikumiem, konsultējoties ar kvalificētu elektriķi.
- Ražotājs neuzņemas nekādu atbildību, ja netiek ievēroti iepriekš minētie drošības piesardzības pasākumi.

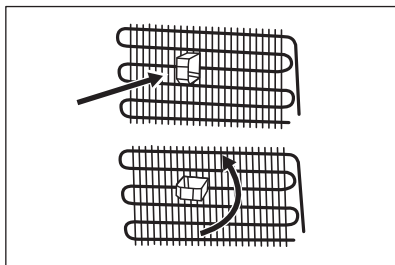
3.4 Līmeņošana

Uzstādot ierīci, raugieties, lai tā būtu pareizi nolīmeņota. Līmeņošanu veic, izmantojot divas pielāgojama augstuma kājiņas ierīces priekšpusē apakšdaļā.

3.5 Aizmugurējās starplikas

Maisiņā ar dokumentāciju ir divi starplikas, kuras ir jāuzstāda tā, kā parādīts attēlā.

Ja novietojat ierīci pret sienas brīvā stāvoklī, uzstādiēt aizmugurējās starplikas, lai garantētu minimālo attālumu, kas nepieciešams gaisa cirkulācijai.



3.6 Durvju vēršanās virziena maiņa

Lūdzu skatiet atsevišķā dokumentā norādījumus ierīces uzstādīšanai un durvju vēršanās virziena maiņai.

⚠ UZMANĪBU!

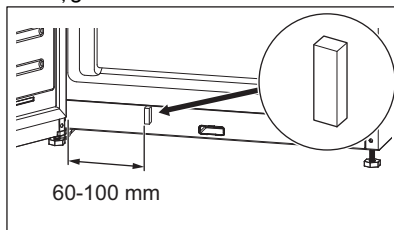
Durvju vēršanās virziena maiņas laikā visu laiku, lietojot izturīgu materiālu, sargājiet grīdu no saskrāpēšanas.

3.7 Ērta atvēršana

Atdziestošais gaiss saraujas ierīces iekšpusē, izraisot sūkšanas efektu, kas apgrūtina durvju atvēršanu. Ērtākai ierīces atvēršanai izmantojiet pašlīmējošo pārklājloksni, kas atrodas dokumentācijas maisiņā.

Pārklājloksnes uzstādīšana:

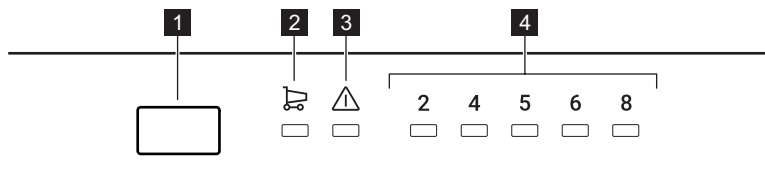
1. Noņemiet starpliku no pārklājloksnes aizmugures.
2. Pielīmējiet pārklājloksni uz rāmja ierīces apakšdaļā 60–100 mm attālumā no eņģes.



Glabājiet pārklājloksni bērniem nepieejamā vietā. Norīšanas risks.

4. DARBĪBA

4.1 Vadības panelis



1 Temperatūras regulatora taustiņš

2 Taustiņš Super Cool

3 Brīdinājuma indikators

4.2 Ieslēgšana un izslēgšana

Lai ieslēgtu ierīci, iespraudiet kontaktdakšu sienas kontaktligzdā.



Kad ierīce tiek ieslēgta pirmo reizi, iekšējais apgaismojums var ieslēgties ar vienas minūtes aizturi sākotnējās pašpārbaudes dēļ.

Lai izslēgtu ierīci, atvienojiet to no barošanas.

4.3 Temperatūras regulēšana

Ieteiktā iestatījuma temperatūra ir:

- Ledusskapī +4 °C.

Temperatūra var svārstīties diapazonā vai no 2 °C līdz 8 °C.

Lai iestatītu ierīces temperatūru, nospiediet temperatūras regulatora taustiņu vairākkārt, līdz sasniedzat vēlamo nodalījuma temperatūru.

Izvēlieties vajadzīgo iestatījumu, atceroties, ka temperatūra ierīces iekšpusē ir atkarīga no:

- telpas temperatūras;
- durvju virināšanas biežuma;
- uzglabāto produktu daudzuma;
- ierīces atrašanās vietas.

Vidējais iestatījums parasti ir vispiemērotākais.

Temperatūras indikatori rāda iestatīto noklusējuma temperatūru.



Iestatītā temperatūra tiks sasniegta 24 stundu laikā.

4.4 Funkcija Super Cool

Ja ledusskapja nodalījumā nepieciešams ievietot lielu daudzumu istabas temperatūras produktu (piemēram, uzreiz pēc iepirkšanās), ieteicams aktivizēt funkciju Super Cool, lai pēc iespējas ātrāk atdzesētu produktus un nepieļautu citu, nodalījumā jau ievietotu produktu sasīšanu.

4 Temperatūras indikatori

Funkcija izslēdzas automātiski pēc maksimāli 5 stundām vai, kad ledusskapja nodalījuma sensors sasniedz zemāko temperatūru (1–3 °C).

Funkciju Super Cool var izslēgt, pirms tā izslēdzas automātiski, atkārtot procedūru, līdz indikators Super Cool izslēdzas, vai izvēloties citu ledusskapja nodalījuma temperatūru.

4.5 Brīdinājuma indikators

Atdzišanas problēmu, strāvas padeves pārtraukuma vai būtisku temperatūras izmaiņu gadījumā jūsu ierīcē brīdinājuma indikators iedegas sarkanā krāsā un ieslēdzas skaņas signāls.



Brīdinājuma indikatora gaismā var iedegties, pirmo reizi pieslēdzot ierīci strāvas padevei.

Lai uzzinātu citus iespējamus iemeslus, kas var izraisīt brīdinājuma indikatora aktivizāciju, un darbības tā atslēgšanai, skatiet sadaļu "Traucējummeklēšana".

4.6 Režims Standby

Aktivizējiet režīmu Standby, lai izslēgtu dzesēšanas– funkciju, samazinot ierīces enerģijas patēriņu.

Režīma Standby aktivizēšana:

1. Iestatiet temperatūru.2°C Skatiet sadaļu "Temperatūras regulēšana".
2. Turiet nospiestu temperatūras regulatora taustiņu, līdz visi temperatūras indikatori iemirgojas trīs reizes.



Nospiežot temperatūras regulatora taustiņu režīma Standby darbības laikā, visi temperatūras indikatori iemirgojas trīs reizes.

Režīmu Standby var atslēgt, atkārtoti veicot iepriekš minētās darbības.



Režīma Standby darbības laikā temperatūra ierīces iekšienē var paaugstināties virs iestatītā līmeņa 2°C. Ja tas notiek pēc režīma atslēgšanas, iedegas brīdinājuma indikators un atskan skaņas signāls. Kad ierīce automātiski pazemina temperatūru, brīdinājuma indikators un skaņas signāls izslēdzas.

5. IKDIENAS LIETOŠANA

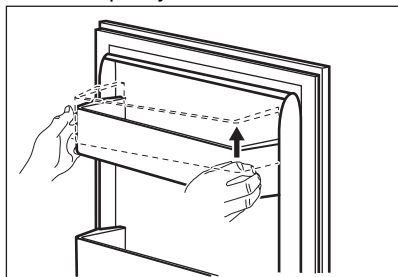
UZMANĪBU!

Šī dzesēšanas ierīce nav piemērota pārtikas produktu sasaldēšanai.

5.1 Durvju plaukta noņemšana un uzstādīšana

Lai izņemtu durvju plauktu:

1. Turiet plaukta kreiso malu.
2. Paceliet plaukta labo malu, līdz tā nonāk nost no stiprinājuma.



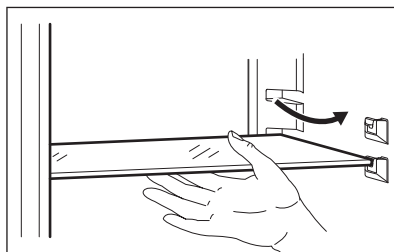
3. Paceliet plaukta kreiso malu un noņemiet to.

Lai uzstādītu plauktu atpakaļ:

1. Novietojiet plauktu horizontāli uz durvīm.
2. Stumiet abas plaukta malas vienlaicīgi uz leju, lai plaukts nofiksētos uz abiem stiprinājumiem.

5.2 Izņemamie plaukti

Ledusskapja nodalījuma iekšējās sienas ir aprīkotas ar vadotnēm, kas paredzētas plauktu ērtākai izvietošanai.



Lai nodrošinātu pareizu gaisa cirkulāciju, nepārvietojiet virs dārzeņu atvilktnes esošo stikla plauktu.

5.3 Dārzeņu atvilktnē

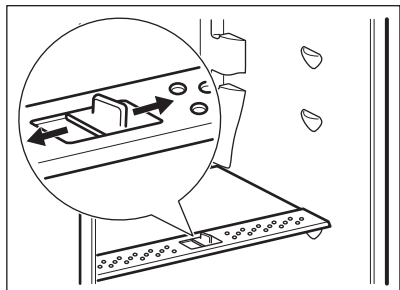
Ierīces apakšējā daļā ir īpaša atvilktnē, kas paredzēta augļu un dārzeņu glabāšanai.

5.4 Mitruma kontrole

Stikla plauktā ir iebūvēta ierīce ar spraugām (regulējama ar pārbīdāmu sviru), kas padara iespējamu mitruma regulēšanu dārzeņu atvilktnē(-s).



Nenovietojiet nekādus pārtikas produktus uz mitruma kontroles ierīces.



Mitruma regulēšanas pozīcija atkarīga no augļu un dārzeņu veida un daudzuma.

- Atveres aizvērtas: ieteicams nelielam augļu un dārzeņu daudzumam. Šādi augļu un dārzeņu dabīgais mitrums saglabāsies ilgāk.
- Atveres atvērtas: ieteicams lielam augļu un dārzeņu daudzumam. Labāka gaisa cirkulācija nodrošina zemāku mitrumu gaisā.

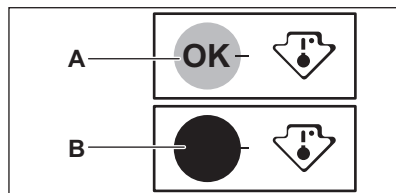
5.5 Temperatūras indikators

Lai nodrošinātu pareizu pārtikas uzglabāšanu, ledusskapis ir aprīkots ar temperatūras indikatoru. Ierīces sānā esošais simbols norāda visaukstāko zonu ledusskapī.

Ja redzams OK (A), ievietojiet ar simbolu apzīmētajā zonā svaigu pārtiku, pretējā

gadījumā (B) nogaidiet vismaz 12 stundas un pārbaudiet, vai redzams OK (A).

Ja joprojām nav redzams OK (B), noregulējiet iestatījumu vadību uz aukstāku iestatījumu.



5.6 Ventilators

Ledusskapja nodalījums ir aprīkots ar ierīci, kas ļauj ātri atdzesēt produktus un uzturēt vienmērīgu temperatūru nodalījumā.

Šī ierīce ieslēdzas automātiski pēc vajadzības.



Ievietojot pārtiku, nenosprostojiet gaisa ieplūdes un izplūdes atveres, pretējā gadījumā ventilatora nodrošinātā gaisa cirkulācija pasliktināsies.

6. PADOMI UN IETEIKUMI

6.1 Padomi elektroenerģijas taupīšanai

- Visefektīvākais elektroenerģijas lietojums tiek nodrošināts konfigurācijā ar ierīces apakšējā daļā ievietotām atvilktnēm un vienmērīgi izkārtotiem plauktiem. Durvju plauktu pozīcija neietekmē elektroenerģijas patēriņu.
- Neviriniet bieži ierīces durvis un neturiet tās atvērtas ilgāk nekā tas nepieciešams.
- Neiestatiet pārāk augstu temperatūru elektroenerģijas taupīšanas nolūkos, ja vien tas nav nepieciešams pārtikai.
- Nodrošiniet labu ventilāciju. Neaizsedziet ventilācijas restes un atveres.
- Pārliedziniet, ka ierīcē ievietotie pārtikas produkti ir izvietoti tā, lai gaiss varētu


cirkulēt pa attiecīgajām ierīces aizmugurē izvietotajām iekšējām atverēm.

6.2 Ieteikumi svaigu produktu uzglabāšanai ledusskapī

- Labs temperatūras iestatījums, kas nodrošina svaigas pārtikas uzglabāšanu, ir +4 °C vai zemāks. Augstāks temperatūras iestatījums ierīcē var samazināt produktu derīguma termiņu.
- Apsedziet produktus ar iepakojumu, lai saglabātu to svaigumu un aromātu.
- Vienmēr lietojiet slēgtus traukus šķidrumiem un ēdieniem, ai izvairītos no garšām un smakām nodalījumā.
- Lai izvairītos no savstarpēja piesārņojuma pagatavota ēdiena un jēlu produktu

- starpā, nosedziet pagatavoto ēdienu un nošķiriet to no jēliem produktiem.
- Produktus ieteicams atkausēt ledusskapī.
- Nelieciet ierīcē karstus ēdienus. Ievietojiet tos tikai tad, kad tie ir atdzisuši līdz istabas temperatūrai.
- Lai nepieļautu pārtikas izšķērdēšanu, svaigi produkti vienmēr jānovieto aiz vecajiem.

6.3 Ieteikumi pārtikas glabāšanai ledusskapī

- Svaigās pārtikas glabāšanas nodalījums ir atzīmēts (tehnisko datu plāksnītē) ar .
- Augļi un dārzeņi — rūpīgi notīriet (atbrīvojiet no smiltīm) un ievietojiet īpašajā atvilktnē (dārzeņu atvilktnē).

- Iesakām neglabāt ledusskapī tādas eksotiskus augļus kā banāni, mango, papaijas, u.c.
- Nav ieteicams ledusskapī glabāt tādas dārzeņus kā tomāti, kartupeļi, sīpoli un ķiploki.
- Sviests un siers — jāievieto gaisu necaurīdīgā traukā vai jāiesaiņo alumīnija folijā vai arī polietilēna maisiņā, lai tam nepieklūtu gaiss.
- Pudeles — uzskrūvējiet vāciņu un novietojiet tās durvju pudeļu plauktā vai (ja pieejams) pudeļu plauktā.
- Vienmēr skatiet produktu derīguma termiņu, lai zinātu, cik ilgi tos uzglabāt.

7. APKOPE UN TĪRĪŠANA

BRĪDINĀJUMS!

Skatiet sadaļas “Drošība”.

7.1 Ierīces iekšpuses tīrīšana

Lai neitralizētu izstrādājuma sākotnējo aromātu, pirms ierīces pirmās lietošanas reizes tās iekšpuse un iekšējie piederumi jānomazgā ar remdenu ūdeni un neitrālu mazgāšanas līdzekli un pēc tam jānožāvē tie.

UZMANĪBU!

Neizmantojiet mazgāšanas līdzekļus, abrazīvus pulverus, tīrīšanas līdzekļus uz hlora vai eļļas bāzes, jo tie var sabojāt virsējo slāni.

UZMANĪBU!

Ierīces papildpiederumi un detaļas nav piemērotas mazgāšanai trauku mazgājamajā mašīnā.

7.2 Periodiska tīrīšana

Aprīkojums ir regulāri jātīra:

1. Tīriet ierīces iekšpusi un papildpiederumus ar siltu ūdeni un neitrālām ziepēm.
2. Regulāri pārbaudiet durvju blīvējumu un notīriet to, lai uz tā nebūtu netīrumu.

3. Notīriet kondensatoru ar birsti vismaz divreiz gadā.
4. Periodiski iztīriet iztvaikošanas tvertni, lai izlietu uzkrājušos ūdeni.
5. Noskalojiet un kārtīgi nožāvējiet.

7.3 Ierīces atkausēšana

Normālas darbības laikā ik reizi, kad kompresora motors apstājas, apsarmojums, kas veidojas uz ledusskapja nodalījumā esošā iztvaikotāja, tiek automātiski likvidēts. Atkausētais ūdens tiek novadīts caur tekni ledusskapja aizmugurē izvietotā īpašā tvertnē, blakus motora kompresoram, kur tas iztvaiko.

7.4 Ledusskapja ilgstoša neizmantošana

Ja ierīce netiek ilgstoši lietota, veiciet turpmāk izklāstītos piesardzības pasākumus.

1. Atvienojiet ierīci no elketrības strāvas padeves.
2. Izņemiet no tās visus pārtikas produktus.
3. Iztīriet ierīci un notīriet visus tās papildpiederumus.
4. Atstājiet durvis pusvirus, lai novērstu nepatīkama aromāta veidošanos.

8. TRAUCĒJUMMEKLĒŠANA

BRĪDINĀJUMS!

Skatiet sadaļas "Drošība".

8.1 Kā rīkoties, ja...

Problēma	Iespējamais cēlonis	Risinājums
lerīce nedarbojas.	lerīce ir izslēgta.	ieslēdziet ierīci.
	Elektrofīkla vada spraudnis nav pareizi savienots ar elektrofīkla kontaktligzdu.	Savienojiet elektrofīkla vada spraudni ar elektrofīkla kontaktligzdu pareizi.
	Elektrofīkla kontaktligzdā nav elektriskā sprieguma.	Savienojiet citu elektroierīci ar elektrofīkla kontaktligzdu. Sazinieties ar kvalificētu elektriķi.
lerīce rada pārāk daudz trokšņu.	lerīce nav pareizi atbalstīta.	Pārbaudiet, vai ierīce ir novietota stabili.
Kompresors darbojas nepārtraukti.	Temperatūra ir iestatīta nepareizi.	Skatiet nodaļu "Darbība".
	Vienlaikus ievietots liels daudzums pārtikas produktu.	Pagaidiet pāris stundas un pēc tam pārbaudiet temperatūru atkal.
	Istabas temperatūra ir pārāk augsta.	Skatiet nodaļu "Uzstādīšana".
	Ierīcē ievietotie pārtikas produkti bija pārāk silti.	Pirms produktu ievietošanas ierīcē uzglabāšanai ļaujiet tiem atdzist līdz istabas temperatūrai.
	Durvis nav pareizi aizvērtas.	Skatiet sadaļu "Aizverot durvis".
lerīces durvis nav pareizi salāgotas, vai tās saskaras ar ventilācijas režģi.	lerīce nav nolīmeņota.	Skatiet uzstādīšanas norādes.
lerīces durvis neatveras viegli.	Jūs mēģināt atkārtoti atvērt ierīces durvis uzreiz pēc to aizvēšanas.	Pagaidiet dažas sekundes pirms atverat durvis pēc to aizvēšanas.
Nestrādā lampiņa.	Lampiņa izgaismo gaidstāves režīmu.	Aizveriet un atveriet ierīces durvis.
	Lampiņa ir bojāta.	Sazinieties ar tuvāko pilnvarotā servisa centru.
lerīcē ir pārāk daudz sarmas un ledus.	Durvis nav aizvērtas pareizi.	Skatiet sadaļu "Aizverot durvis".
	Paplāksne ir deformēta vai neīra.	Skatiet sadaļu "Aizverot durvis".
	Pārtikas produkti nav pareizi iesaiņoti.	Iesaiņojiet pārtikas produktus rūpīgāk.
	Temperatūra ir iestatīta nepareizi.	Skatiet nodaļu "Darbība".
	lerīce ir pilnībā piepildīta, un tā ir iestatīta uz zemāko temperatūru.	Iestatiet augstāku temperatūru. Skatiet nodaļu "Darbība".

Problēma	Iespējamais cēlonis	Risinājums
	Ierīcē iestatītā temperatūra ir pārāk zema, un apkārtējā temperatūra ir pārāk augsta.	Iestatiet augstāku temperatūru. Skatiet nodaļu "Darbība".
Uz ledusskapja aizmugurējās plātnes tek ūdens.	Automātiskās atkausēšanas laikā kūst sarma uz aizmugurējās plātnes.	Tas ir pareizi. Nosusiniet ūdeni ar mīkstu drānu.
Uz ledusskapja aizmugurējās sienas ir pārāk daudz ūdens kondensāta.	Ierīces durvis bija atvērtas pārāk bieži.	Atveriet ierīces durvis tikai tad, kad tas ir nepieciešams.
	Ierīces durvis nav bijušas pilnībā aizvērtas.	Pārliecinieties, ka durvis ir pilnībā aizvērtas.
	Uzglabātā pārtika nav bijusi iesaiņota.	Pirms pārtikas uzglabāšanas ierīcē, iesaiņojiet to piemērotā iepakojumā.
Uz grīdas tek ūdens.	Kūstošā ūdens izvads nav pievienots virs kompresora novietotajai tvaiku uztveršanas paplātei.	Savienojiet kūstošā ūdens izvadu ar iztvaikojuma uztveršanas paplāti.
Ierīces temperatūra ir pārāk zema vai pārāk augsta.	Temperatūra nav iestatīta pareizi.	Iestatiet augstāku/zemāku temperatūru.
	Durvis nav pareizi aizvērtas.	Skatiet sadaļu "Aizverot durvis".
	Pārtikas produktu temperatūra ir pārāk augsta.	Pirms glabāšanas ļaujiet produktiem atdzist līdz istabas temperatūrai.
	Ierīcē vienlaikus tiek uzglabāts pārāk daudz pārtikas produktu.	Ievietojiet ierīcē mazāk pārtikas produktu vienlaicīgi.
	Ierīces durvis ir tikušas pārāk bieži atvērtas.	Atveriet ierīces durvis tikai tad, kad tas ir nepieciešams.
	Ierīcē necirkulē aukstais gaiss.	Pārbaudiet, vai ierīcē cirkulē aukstais gaiss. Skatiet nodaļu "Padomi un ieteikumi".



Ja padoms nepalīdz sasniegt vēlamu rezultātu, zvaniet tuvākajam pilnvarotajam servisa centram pa tālruni.

8.2 Spuldzes maiņa

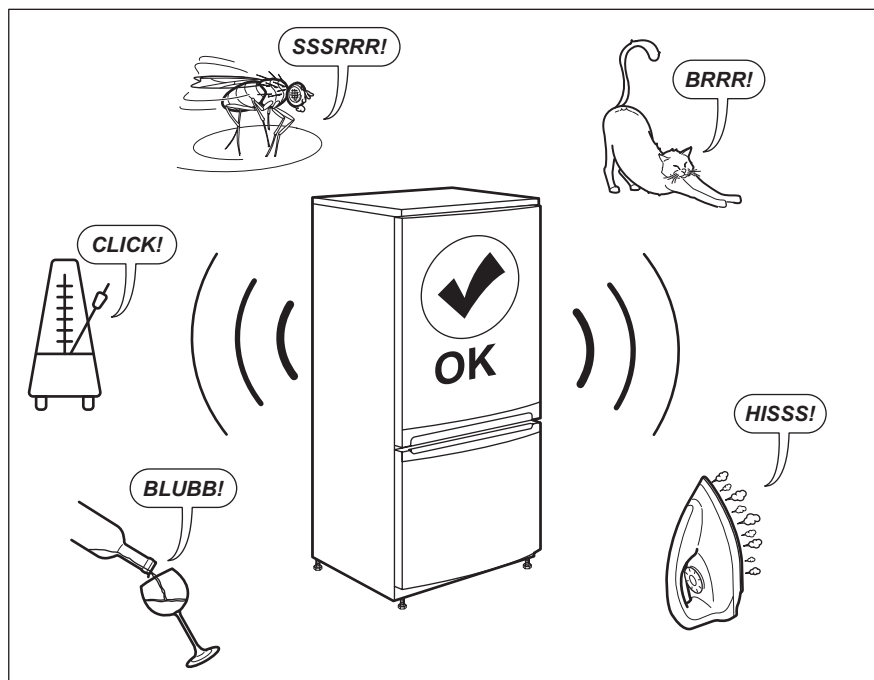
Ierīce ir aprīkota ar ilga darba mūža iekšējo LED apgaismojumu.

Apgaismojuma elementu drīkst nomainīt tikai servisa personāls. Sazinieties ar pilnvaroto servisa centru.

8.3 Aizverot durvis

1. Notīriet durvju blīves.
2. Ja nepieciešams, noregulējiet durvis. Skatiet nodaļu "Uzstādīšana".
3. Ja nepieciešams, nomainiet bojātās durvju blīves. Sazinieties ar pilnvaroto servisa centru.

9. TROKŠŅI



10. TEHNISKIE DATI

Tehnikā informācija ir atrodama ierīces iekšpusē esošajā tehnisko datu plāksnītē un uz energoefektivitātes marķējuma.

QR kods uz ierīces komplektācijā iekļautā energoefektivitātes marķējuma sniedz tīmekļa saiti uz informāciju par ES EPREL datu bāzē iekļauto ierīces ekspluatācijas raksturlielumu informāciju. Glabājiet energoefektivitātes marķējumu kopā ar lietotāja rokasgrāmatu un visiem pārējiem ierīces komplektācijā iekļautajiem dokumentiem.

Šo pašu informāciju var uzzināt arī EPREL, atverot saiti <https://eprel.ec.europa.eu> un norādot ierīces energoefektivitātes nominālo datu plāksnītē norādīto modeļa nosaukumu un produkta numuru.

Lai saņemtu detalizētu informāciju par energoefektivitātes marķējumu, atveriet saiti www.theenergylabel.eu.


11. INFORMĀCIJA PĀRBAUDES IESTĀDĒM


Ierīces uzstādīšana un sagatavošana EcoDesign pārbaudei atbilst EN 62552. Ventilācijas prasībām, padziļinājumu

izmēriem un minimālajam aizmugurējam attālumam jābūt tādām, kā norādīts šīs lietotāja rokasgrāmatas 3. sadaļā. Lūdzu,

sazinieties ar ražotāju papildu jautājumu gadījumā, tostarp par ielādes shēmām.

12. APSVĒRUMI PAR VIDES AIZSARDZĪBU

Nododiet otrreizējai pārstrādei materiālus ar simbolu . Ievietojiet iepakojuma materiālus atbilstošajos konteineros to otrreizējai pārstrādei. Palīdziet aizsargāt apkārtējo vidi un cilvēku veselību, atkārtoti pārstrādājot elektrisko un elektronisko iekārtu atkritumus.

Neizmetiet ierīces, kas apzīmētas ar šo simbolu , kopā ar mājsaimniecības atkritumiem. Nododiet izstrādājumu vietējā otrreizējās pārstrādes punktā vai sazinieties ar vietējo pašvaldību.

Sveiki atvykę į „Electrolux“ pasaulį! Dėkojame, kad išsirinkote mūsų prietaisą.



Čia rasite naudojimo patarimų, brošiūrų, informacijos apie trikčių šalinimą, aptarnavimą ir remontą:
www.electrolux.com/support

Galimi pakeitimai.

TURINYS

1. SAUGOS INFORMACIJA.....	32
2. SAUGOS INSTRUKCIJOS.....	34
3. ĮRENGIMAS.....	36
4. VEIKIMAS.....	38
5. KASDIENIS NAUDOJIMAS.....	40
6. GUDRYBĖS IR PATARIMAI.....	41
7. VALYMAS IR PRIEŽIŪRA.....	42
8. TRIKČIŲ DIAGNOSTIKA.....	43
9. TRIUKŠMAI.....	45
10. TECHNINIAI DUOMENYS.....	45
11. INFORMACIJA BANDYMŲ LABORATORIJOMS.....	45
12. APLINKOS APSAUGA.....	46

1. ⚠ SAUGOS INFORMACIJA

Prieš įrengdami ir naudodami šį prietaisą, atidžiai perskaitykite pateiktą instrukciją. Gamintojas neatsako už sužalojimus ar žalą, patirtą dėl netinkamo prietaiso įrengimo ar naudojimo. Instrukciją visada laikykite saugioje ir pasiekiamoje vietoje, kad prireikus galėtumėte pasižiūrėti.

1.1 Vaikų ir pažeidžiamų žmonių sauga

- Vyresni nei 8 metų vaikai ir asmenys, turintys fizinių, jutiminių arba protinių sutrikimų, arba asmenys, kuriems trūksta patirties ar žinių, šį prietaisą gali naudoti tik prižiūrimi kitų arba gavę nurodymus, kaip saugiai naudotis prietaisu, jei jie supranta su prietaiso naudojimu susijusius pavojus. Vaikams nuo 3 iki 8 metų ir rimtą ar sudėtingą negalią turintiems asmenims pakrauti ir iškrauti prietaisą leidžiamą tik tuomet, jei jie yra gerai išmokyti tinkamai tai daryti.

Mažesnių nei 3 metų vaikų negalima palikti be priežiūros ar kitaip leisti pasiekti naudojamą prietaisą.

- Nuolat prižiūrėkite vaikus ir pasirūpinkite, kad jie nežaistų su šiuo buitiniu prietaisu.
- Vaikai be priežiūros negali atlikti prietaiso valymo ir naudotojo priežiūros darbų.
- Visas pakuotės medžiagas saugokite nuo vaikų ir tinkamai pašalinkite.

1.2 Bendrieji saugos reikalavimai

- Šis prietaisas skirtas laikyti tik maistą ir gėrimus.
- Tai buitinis prietaisas, skirtas naudoti patalpose, vienam šeimos ūkiui.
- Šį prietaisą galima naudoti biuruose, viešbučių kambariuose, nakvynės ar svečių namuose ir kitoje panašioje aplinkoje, kur prietaiso naudojimo intensyvumas neviršija įprasto buitinio naudojimo.
- Laikykitės šių nurodymų, kad neužterštumėte maisto:
 - nepalikite durelių atidarytų ilgą laiką;
 - reguliariai valykite paviršius, kurie liečiasi su maistu, ir pasiekiamas drenažo sistemas;
 - šviežią mėsą ir žuvį laikykite tinkamoje taroje šaldytuve, kad nesiliestų su kitu maistu arba nelašėtų ant kito maisto.
- DĖMESIO! Pasirūpinkite, kad nebūtų užkimštos ventiliacinės angos, esančios prietaiso korpuse ar konstrukcijoje, kurioje prietaisas įmontuotas.
- DĖMESIO! Norėdami paspartinti atitirpinimo procesą, nenaudokite jokių mechaninių ar kitokių priemonių, išskyrus gamintojo rekomenduojamas.
- DĖMESIO! Nepažeiskite šaldymo sistemos.
- DĖMESIO! Maisto produktų skyriuose nelaikykite jokių elektrinių prietaisų, išskyrus gamintojo rekomenduojamus.
- Prietaisui valyti nenaudokite garų ir nepurškite vandeniu.

- Valykite prietaisą drėgna, minkšta šluoste. Naudokite tik neutralius ploviklius. Nenaudokite šveičiamųjų produktų, šveitimo kempinių, tirpiklių arba metalinių grandyklių.
- Kai prietaisas ilgą laiką stovi tuščias, išjunkite, atitirpinkite, išvalykite, išdžiovinkite ir palikite dureles atviras, kad prietaise nesusidarytų pelėsiu.
- Nelaikykite šiame prietaise sprogių ar degių medžiagų, pavyzdžiui, aerosolinių indų su degiomis medžiagomis.
- Jei pažeidžiamas maitinimo laidas, jį leidžiama keisti tik gamintojui, jo įgaliotajam techninės priežiūros centrui arba panašios kvalifikacijos asmenims – kitaip gali kilti pavojus.

2. SAUGOS INSTRUKCIJOS

2.1 Įrengimas

ĮSPĖJIMAS!

Šį prietaisą įrengti privalo tik atitinkamos kvalifikacijos specialistas.

- Nuimkite visas pakavimo medžiagas.
- Neįrenkite ir nenaudokite sugadinto prietaiso.
- Vadovaukitės su prietaisu pateiktomis įrengimo instrukcijomis.
- Visada būkite atsargūs, kai perkeliate prietaisą, nes jis yra sunkus. Visada mūvėkite apsaugines pirštines ir avėkite uždarą avalynę.
- Prietaisą įrenkite taip, kad aplink jį galėtų laisvai cirkuluoti oras.
- Pirmą kartą įrengus arba pakeitus durelių atidarymo kryptį, palaukite bent 4 valandas, prieš jungdami prietaisą į maitinimo tinklą. To reikia, kad alyva sutekėtų atgal į kompresorių.
- Prieš atlikdami bet kokius darbus su prietaisu (pvz., keičiant durelių atidarymo kryptį), ištraukite kištuką iš maitinimo lizdo.
- Nemontuokite prietaiso šalia radiatoriaus, viryklės, orkaitės ar kaitlentės, išskyrus atvejus, kai tai nurodyta prietaiso montavimo instrukcijoje.
- Nestatykite prietaiso ten, kur ant jo galėtų užlyti.
- Nemontuokite prietaiso ten, kur jį nuolat veiktų tiesioginė saulės šviesa.

- Neįrenkite prietaiso per daug drėgnose ar per šaltose vietose.
- Norėdami perkelti prietaisą į kitą vietą, kilstelėkite jį už priekinio krašto, kad nesubrąžytumėte grindų.

2.2 Elektros prijungimas

ĮSPĖJIMAS!

Pavojus sukelti gaisrą ir gauti elektros smūgį.

ĮSPĖJIMAS!

Kai statote prietaisą, įsitinkite, kad maitinimo laidas nebūtų prispaustas ar pažeistas.

ĮSPĖJIMAS!

Nenaudokite daugiakanalių kištukų, jungiklių ir ilginimo laidų.

- Prietaisą privaloma įžeminti.
- Įsitinkite, kad parametrai techninių duomenų plokštelėje atitinka maitinimo tinklo elektros vardinus duomenis.
- Visada naudokite tinkamai įrengtą įžemintą saugųjį elektros lizdą.
- Būkite atsargūs, kad nesugadintumėte elektrinių dalių (pvz., elektros kištuko, maitinimo kabelio, kompresoriaus). Jei prireiktų pakeisti kokią nors elektrinę dalį,

išsivieskite techninės priežiūros centro specialistą arba profesionalų elektriką.

- Maitinimo kabelis privalo būti žemiau elektros kištuko lygio.
- Elektros kištuką į tinklo lizdąjunkite tik tuomet, kai visiškai pabaigsite įrengimą. Įsitikinkite, kad įrengus prietaisą, elektros laido kištuką būtų lengva pasiekti.
- Norėdami išjungti prietaisą, netraukite už maitinimo laido. Visada traukite paėmę už elektros kištuko.

2.3 Naudojimas

ĮSPĖJIMAS!

Pavojus susižaloti, nudegti, gauti elektros smūgį ar sukelti gaisrą.



Prietaise yra degių izobutano (R600a) dujų – tai gamtinės ir aplinkai visiškai nekenkiančios dujos. Būkite atsargūs, kad nepažeistumėte kopresoriaus šaldymo grandinės, kurioje yra izobutano.

- Nebandykite pakeisti šio prietaiso techninių savybių.
- Nedėkite į vidų elektrinių prietaisų (pvz., ledų gaminimo aparato), išskyrus gamintojo rekomenduojamus.
- Jeigu pažeisite šaltnešio liniją, nedekite liepsnos ir apsaugokite aplinką nuo bet kokių kitų užsiliepsnojimo šaltinių. Gerai išvėdinkite patalpą.
- Saugokite prietaiso plastikinės dalis nuo įkaitusių objektų.
- Prietaise nelaikykite degių dujų ar skysčių.
- Šalia prietaiso, į prietaisą arba ant jo nedėkite degių medžiagų arba degiomis medžiagomis sudrėkintų daiktų.
- Nelieskite kompresoriaus ir kondensatoriaus. Jie gali būti įkaitę.
- Pasirūpinkite, kad maistas neliestų vidinių prietaiso sienelių.

2.4 Vidinis apšvietimas

ĮSPĖJIMAS!

Elektros smūgio pavojus.

- Šiame prietaise yra vienas arba keli šviesos šaltiniai atitinkantys F energijos vartojimo efektyvumo klasę.

- Šio gaminio viduje esanti (-čios) lemputė (-ės) ir atskirai parduodamos atsarginės lemputės: Šios lemputės turi atlaikyti ekstremalias fizines sąlygas buitiniuose prietaisuose, pavyzdžiui, temperatūrą, vibraciją, drėgmę, arba yra skirtos informuoti apie prietaiso veikimo būseną. Jos nėra skirtos naudoti kitoms paskirtims ir netinka patalpoms apšviesti.

2.5 Valymas ir priežiūra

ĮSPĖJIMAS!

Galite susižeisti arba sugadinti prietaisą.

- Prieš atlikdami priežiūros darbus, išjunkite prietaisą ir ištraukite maitinimo laido kištuką iš elektros tinklo lizdo.
- Šio prietaiso aušinamajame įtaise yra angliavandenilio. Prietaiso techninės priežiūros ir užpildymo darbus privaloma atlikti tik kvalifikuotas asmuo.
- Reguliariai tikrinkite prietaiso vandens išleidimo kanalą ir, jeigu reikia, išvalykite jį. Jei išleidimo kanalas užsikimš, tirpsmo vanduo kaupsis prietaiso apačioje.

2.6 Paslauga

- Dėl prietaiso remonto kreipkitės į įgaliotąjį techninės priežiūros centrą. Naudokite tik originalias dalis.
- Atkreipkite dėmesį, kad pačių atliktas arba neprofesionalus remontas gali turėti pasekmių saugai ir panaikinti garantiją.
- Šių atsarginių dalių bus galima įsigyti 7 metus nutraukus modelio gamybą: termostatų, temperatūros jutiklių, spausdintinių plokščių, šviesos šaltinių, durelių rankenų, durelių vyrių, dėklų ir krepšių. Įsidėmėkite, kad tam tikros šios atsarginės dalys yra prieinamos tik profesionaliems remonto specialistams ir kad ne visos atsarginės dalys yra aktualios visiems modeliams.
- Durelių tarpiklių bus galima įsigyti 10 metų nutraukus modelio gamybą.

2.7 Seno prietaiso išmetimas

ĮSPĖJIMAS!

Pavojus susižeisti arba uždusti.

- Ištraukite maitinimo laido kištuką iš maitinimo tinklo lizdo.
- Nupjaukite elektros laidą ir išmeskite jį.
- Išimkite dureles, kad vaikai ir gyvūnai neužsidarytų prietaiso viduje.
- Šio prietaiso šaltnešio grandinė ir izoliacinės medžiagos neardo ozono sluoksnio.

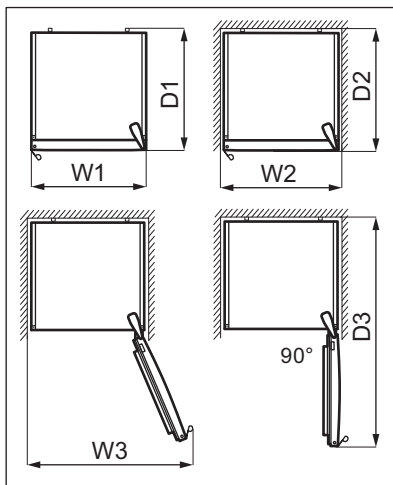
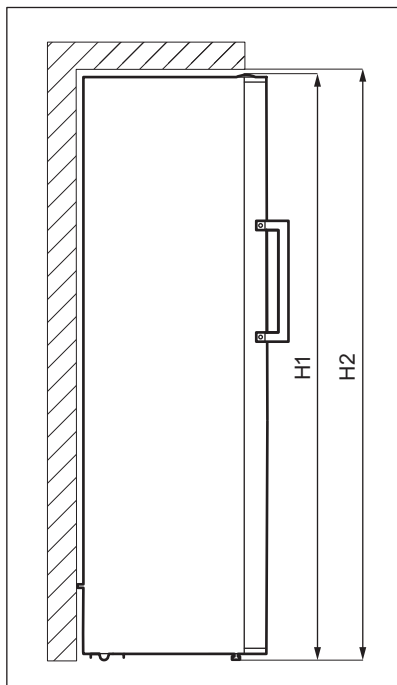
- Izoliaciniame porolone yra degių dujų. Norėdami sužinoti, kaip tinkamai išmesti seną prietaisą, susisiekite su atitinkama savivaldybės įstaiga.
- Nepažeiskite aušinimo įtaiso, esančio šalia šilumokačio.

3. ĮRENGIMAS

⚠ ĮSPĖJIMAS!

Žr. skyrių „Sauga“.

3.1 Matmenys



Bendrieji matmenys ¹

H1	mm	1860
----	----	------

W1	mm	595
----	----	-----

Bendrieji matmenys ¹

D1	mm	650
----	----	-----

¹ prietaiso aukštis, plotis ir gylis be rankenos

Naudojimui reikalinga erdvė ²		
H2	mm	1900
W2	mm	600
D2	mm	718

² Prietaiso aukštis, plotis ir gylis, įskaitant rankeną, ir plotas, reikalingas laisvai oro cirkuliacijai

Naudojimui reikalinga bendra erdvė ³		
H2	mm	1900
W3	mm	649
D3	mm	1224

³ Prietaiso aukštis, plotis ir gylis, įskaitant rankeną, ir plotas, reikalingas laisvai oro cirkuliacijai ir dūrelėms atidaryti, kad būtų galima išimti visą vidinę įrangą.

3.2 Vieta

Prietaisas nėra integruojamas.

Jeigu laikantis reikalaujamų atstumų prietaisas bus integruotas, jis veiks tinkamai, tačiau gali padidėti energijos sąnaudos.

Siekiant užtikrinti geriausią prietaiso veikimą, įrenkite jį toliau nuo šilumos šaltinių (orkaičių, krosnelių, radiatorių, viryklių ar kaitlenčių) ir tiesioginių saulės spindulių. Užtikrinkite, kad spintelės nugarėlėje oras galėtų laisvai cirkuluoti.

Prietaisą įrenkite sausoje ir gerai vėdinamoje vietoje.

Jei prietaisą montuojate po kabančia spintele, pasirūpinkite, kad tarp jų būtų reikalaujamas minimalus atstumas. Jei įmanoma, prietaiso po ant sienos kabinamais objektais nestatykite. Apačioje esančiomis viena arba keliomis reguliuojamomis kojėlėmis prietaiso padėti galite išlyginti.

DĖMESIO

Jeigu prietaisą statote prie sienos, naudokite kartu tiekiamas galines tarpines arba kitaip užtikrinkite įrengimo instrukcijoje nurodytą minimalų atstumą.

DĖMESIO

Jeigu prietaisą ketinate statyti prie sienos, vadovaukitės įrengimo instrukcijoje nurodytu minimaliu atstumu tarp sienos ir prietaiso šono, kad būtų pakankamai vietos dūrelėms atidaryti ir vidiniams prietaiso elementams išimti (pvz., valant).

Šis prietaisas skirtas naudoti nuo 10°C iki 43°C temperatūros aplinkoje.

i

Tinkamas prietaiso veikimas užtikrinamas tik tuo atveju, jei neviršijamos nurodytos temperatūros ribos.

i

Kilus abejonėms dėl prietaiso montavimo vietos, kreipkitės į prekybininką, klientų aptarnavimo centrą arba artimiausią techninės priežiūros centrą.

i

Prietaisą pastatykite taip, kad jį būtų galima atjungti nuo elektros tinklo. Pastaciūs prietaisą jo kištukas turi būti lengvai pasiekiamas.

3.3 Elektros prijungimas

- Prieš jungdami prietaisą prie buitinio elektros tinklo įsitikinkite, kad prietaiso vardinėje lentelėje nurodyta įtampa ir dažnis atitinka maitinimo šaltinio parametrus.
- Prietaisą būtina įžeminti. Tiekiamas maitinimo kabelio kištukas turi specialiai tam skirtą kontaktą. Jei buitinis maitinimo lizdas neįžemintas, pasikonsultavę su kvalifikuotu elektriku ir laikydamiesi galiojančių taisyklių prijunkite prietaisą prie atskirai įrengtos įžeminimo sistemos.
- Gamintojas neprisiima jokios atsakomybės už galimus nuostolius, jei naudotojas nesilaiko pateiktų saugos taisyklių.

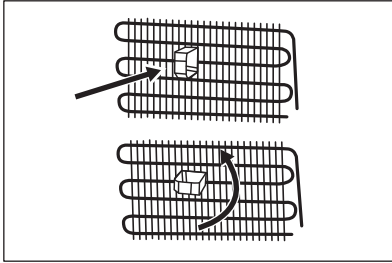
3.4 Išlyginimas

Pastatę prietaisą pasirūpinkite, kad jis nebūtų pakrypęs. Prietaiso pakrypimą galite pašalinti reguliuodami prietaiso kojėles.

3.5 Galinės tarpinės

Maišelyje su dokumentacija rasite dvi tarpines, kurias reikia įdėti taip, kaip parodyta paveikslėlyje.

Jeigu prietaisas nėra integruojamas balduose, naudokite galines tarpines, kad užtikrintumėte reikiamą atstumą iki sienos ir pakankamą oro cirkuliaciją.



3.6 Durelių atidarymo krypties keitimas

Žr. durelių atidarymo krypties keitimo instrukciją.

DĖMESIO

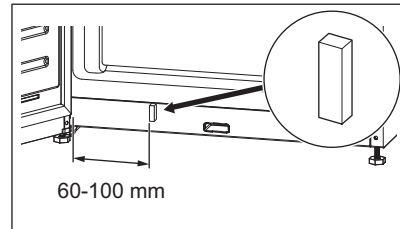
Visais durelių atidarymo krypties etapais prašome ant žemės pasikloti pasiklokite grindis apsaugančią tvirtą medžiagą.

3.7 Paprastas atidarymas

Vėstantis oras prietaiso viduje traukiasi ir sukuria vidinį vakuumą, kuris apsunkina durelių atidarymą. Tam, kad dureles būtų lengva atidaryti, panaudokite prilipinamą juostelę, kurią rasite maišelyje su dokumentacija.

Lipniosios juostelės tvirtinimas:

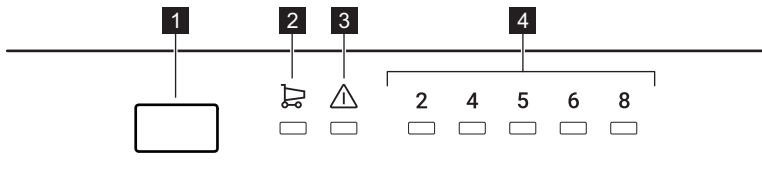
1. Pirmiausia nulupkite juostelės gale esančią apsauginę plėvelę.
2. Priklijuokite juostelę prie apatinio prietaiso rėmo, 60–100 mm atstumu iki durelių vyrio.



Saugokite juostelę nuo vaikų. Nurijsimo ir užspringimo pavojus.

4. VEIKIMAS

4.1 Valdymo skydelis



- 1 Temperatūros reguliavimo mygtukas
- 2 Super Cool mygtukas
- 3 Klaidos indikatorius

- 4 Temperatūros indikatoriai

4.2 Įjungimas ir išjungimas

Norėdami įjungti prietaisą, įkiškite kištuką į elektros maitinimo lizdą.



Pirmą kartą įjungus prietaisą atliekami pradiniai testai, todėl vidaus apšvietimas gali įsijungti minutės laikotarpiu.

Jei norite išjungti prietaisą, atjunkite jį nuo elektros maitinimo.

4.3 Temperatūros reguliavimas

Rekomenduojama nustatyta temperatūra:

- +4 °C šaldytuve.

Temperatūros diapazonas gali svyruoti nuo nuo 2 °C iki 8 °C.

Norėdami nustatyti prietaiso temperatūrą, paspauskite temperatūros pasirinkimo mygtuką kelis kartus, kol pasieksite pageidaujamą skyriaus temperatūrą.

Temperatūrą pasirinkite atsižvelgdami į tai, kad temperatūra prietaiso viduje priklauso nuo šių veiksnių:

- patalpos temperatūros;
- durelių atidarėjimo dažnumo;
- laikomo maisto kiekio;
- prietaiso vietos.

Dažniausiai vidutinis nustatymas yra tinkamiausias.

Temperatūros indikatoriai rodo pasirinktą temperatūrą.



Nustatytą temperatūrą prietaisas pasiekia 24 valandų laikotarpyje.

4.4 Super Cool funkcija

Jei į šaldytuvo skyrių turite sudėti didelį kiekį neatšaldytų maisto produktų, pavyzdžiui, tik ką grįžus iš parduotuvės, rekomenduojame įjungti funkciją Super Cool, kad produktai greičiau atvėstų ir nesušildytų kitų skyriuje esančių produktų.

Ši funkcija automatiškai išsijungs ne vėliau kaip po 5 valandų arba kai jutiklis pasiekia žemiausią šaldytuvo skyriaus temperatūrą (1–3 °C).

Pakartoję šią procedūrą, kol išsijungs Super Cool indikatoriai, arba pasirinkę kitą šaldytuvo skyriaus temperatūrą, galite išjungti funkciją Super Cool jai dar nepasibaigus.

4.5 Įspėjamieji signalai

Sutrikus vėsinimui, nutrūkus maitinimui arba prietaiso viduje atsiradus dideliems temperatūros pokyčiams, įsijungia įspėjamasis raudonos spalvos indikatoriai ir suveikia garsinis signalas.



Įspėjamasis indikatoriai gali įsijungti prietaisą pirmą kartą prijungus prie elektros maitinimo.

Daugiau informacijos apie galimas įspėjamųjų signalų suveikimo priežastis, jų pašalinimą ar signalų išjungimą, rasite skyriuje „Trikčių diagnostika“.

4.6 Standby režimas

Įjunkite režimą Standby, kad išjungtumėte vėsinimo funkciją ir taip sumažintumėte prietaiso suvartojamą energiją.

Norėdami įjungti režimą Standby:

1. nustatykite 2°C temperatūrą. Žr. skyrių „Temperatūros reguliavimas“.
2. Paspauskite ir palaikykite temperatūros reguliavimo mygtuką, kol visi temperatūros indikatoriai sumirksės 3 kartus.



Jei paspausite temperatūros reguliavimo mygtuką, kai įjungtas režimas Standby, visi temperatūros indikatoriai sumirksės 3 kartus.

Galite išjungti režimą Standby pakartoję prieš tai aprašytą procedūrą.



Kai įjungtas režimas Standby, temperatūra prietaiso viduje gali pakilti virš nustatytos 2°C. Jei išjungus režimą taip nutiks, užsidegs įspėjamieji indikatoriai ir išjungs garsas. Kai prietaisas temperatūrą automatiškai sumažina, įspėjamieji šviesos ir garso indikatoriai išsijungia.

5. KASDIENIS NAUDOJIMAS

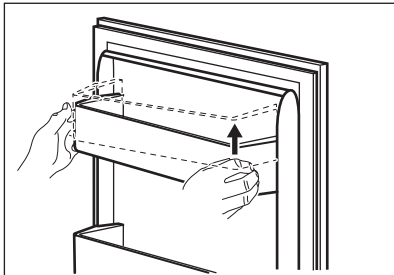
DĖMESIO

Šis šaldymo prietaisas netinka maisto produktams užšaldyti.

5.1 Durelių lentynos išėmimas ir įdėjimas

Norėdami išimti durelių lentyną:

1. Prilaikykite lentynos kairiąją pusę.
2. Kelkite lentynos dešiniąją pusę, kol ji atsilaisvins nuo tvirtinimo elemento.



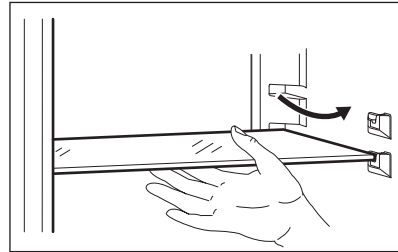
3. Pakelkite lentynos kairiąją pusę ir išimkite ją.

Norėdami vėl įdėti lentyną:

1. Padėkite lentyną lygiai ant durelių.
2. Abi lentynos puses tuo pačiu metu stumkite žemyn, kad ji būtų įdėta į abu tvirtinimo elementus.

5.2 Keičiamos lentynos

Šaldytuvo skyriaus sienelėse yra įrengti bėgeliai, todėl lentynas galite pritvirtinti ten, kur norite.



Norėdami užtikrinti tinkamą oro cirkuliaciją, neišimkite virš daržovių stalčiaus esančios stiklinės lentynos.

5.3 Daržovių stalčius

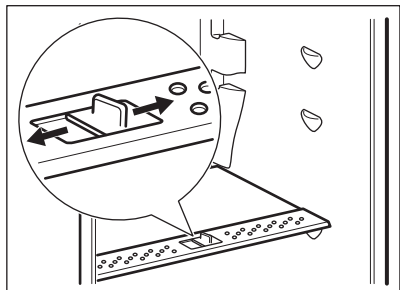
Prietaiso apačioje yra specialus stalčius, kuris tinka vaisiams ir daržovėms laikyti.

5.4 Drėgmės kontrolė

Stiklinėje lentynoje integruotas įtaisas su angomis (reguliuojamas rankenėle) leidžia kontroliuoti drėgmę daržovių stalčiuose.



Nedėkite maisto produktų ant drėgmės reguliavimo įtaiso.



Rekomenduojamas drėgmės valdiklio nustatymas priklauso nuo vaisių ir daržovių rūšies ir kiekio:

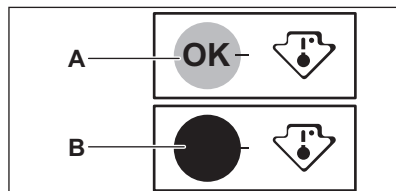
- Angos uždarytos: rekomenduojama, kai yra nedaug vaisių ir daržovių. Taip vaisiuose ir daržovėse ilgiau išsaugoma natūrali drėgmė.
- Angos atidarytos: rekomenduojama, kai yra daug vaisių ir daržovių. Taip dėl geresnės oro cirkuliacijos ore lieka mažiau drėgmės.

5.5 Temperatūros indikatoriai

Dėl tinkamo maisto laikymo šaldytuve yra temperatūros indikatoriai. Ant prietaiso šoninės sienelės esantis simbolis rodo šalčiausią vietą šaldytuve.

Jeigu OK rodoma (A), sudėkite šviežius maisto produktus į simbolio nurodytą sritį, o jeigu nerodoma (B), palaukite bent 12 valandų ir patikrinkite, ar OK (A).

Jeigu vis dar ne OK (B), nustatykite nuostatų valdiklį į šaltesnę nuostatą.



5.6 Ventilatorius

Šaldytuvo skyriuje įrengtas įtaisas, kuris leidžia greitai atšaldyti maisto produktus ir užtikrina vienodesnę temperatūrą šaldytuvo skyriuje.

Ši funkcija įsijungia automatiškai.



Dėdami maistą neužblokuokite oro įleidimo ir išleidimo angų, kad nesutrūktų oro cirkuliacija prietaiso viduje.

6. GUDRYBĖS IR PATARIMAI

6.1 Patarimai kaip taupyti energiją


- Mažiausios energijos sąnaudos pasiekiamos stalčius laikant apatinėje šaldytuvo dalyje, o lentynas tolygiai paskirstytas. Durelių lentynų padėties energijos sąnaudoms įtakos neturi.
- Be reikalo neatidarinėkite durelių ir nelaikykite jų atidarytų.
- Nesirinkite pernelyg aukštos temperatūros norėdami sutaupyti energijos, nebent tai būtų būtina atsižvelgus į maisto produktų charakteristikas.
- Užtikrinkite gerą ventiliaciją. Neuždenkite ventilacijos grotelių ar angų.
- Pasirūpinkite, kad maisto produktai netrukdytų orui cirkuliuoti per specialias angas, esančias prietaiso gale.

6.2 Šviežių maisto produktų šaldymo patarimai

- Gera temperatūros nuostata, užtikrinanti šviežių maisto produktų saugojimą, yra mažesnė kaip arba lygiai +4 °C temperatūra. Aukštesnė temperatūros nuostata prietaise gali lemti trumpesnę maisto produktų naudojimo trukmę.
- Supakuokite maisto produktus, kad išsaugotumėte jų šviežumą ir aromatą.
- Visada skysčiams ir maisto produktams naudokite uždaras pakuotes, kad skyriuje neatsirastų kvapų.
- Norėdami išvengti kryžminės taršos tarp paruošto ir neparuošto maisto, uždenkite paruoštą maistą ir atskirkite jį nuo neparuošto.

- Maisto produktus atitirpinti rekomenduojama šaldytuve.
- Nedėkite į prietaisą karštų maisto produktų. Prieš dėdami atvėsinkite jį kambario temperatūroje.
- Visada naujas atsargas dėkite už senų, kad nebūtų maisto atliekų.

6.3 Patarimai, kaip šaldyti maisto produktus

- Šviežiems maisto produktams skirtas skyrelis pažymėtas (vardinėje lentelėje) .
- Vaisiai ir daržovės. Kruopščiai nuplaukite (kad neliktų žemių) ir dėkite į specialų daržovių stalčių.

- Egzotinių vaisių, pavyzdžiui, bananų, mangų, papajų ir pan., šaldytuve laikyti nerekomenduojame.
- Šaldytuve tai pat nerekomenduojame laikyti tam tikrų daržovių, pvz., pomidorų, bulvių, svogūnų ar česnakų.
- Sviestas ir sūris. Sudėkite į sandarų indą, įvyniokite į aliuminio foliją arba polietileno maišelį ir pašalinkite kaip galite daugiau oro.
- Buteliai. Užkimštus butelius dėkite į buteliams skirtą durelių lentyną arba (jeigu yra) į butelių laikiklį.
- Visada vadovaukitės nurodyta produktų galiojimo pabaigos data.

7. VALYMAS IR PRIEŽIŪRA

ĮSPĖJIMAS!

Žr. skyrių „Sauga“.

7.1 Vidaus valymas

Prieš naudodamiesi prietaisu pirmą kartą, išvalykite prietaiso vidų ir visus vidinius elementus šiltu vandens ir neutralaus muilo tirpalu ir kruopščiai nusauskite, kad pašalintumėte naujo prietaiso kvapą ir galimus nešvarumus.

DĖMESIO

Nenaudokite ploviklių, šveičiamųjų miltelių, chloro ar naftos produktų, kitaip galite apgadinti prietaiso paviršius.

DĖMESIO

Prietaiso priedus ir dalis galima plauti indaplovėje.

7.2 Periodinis valymas

Prietaisą reikia reguliariai valyti:

1. Drungno vandens ir neutralaus muilo tirpale sudrėkinta šluoste nuvalykite prietaiso vidų ir jo priedus.

2. Reguliariai tikrinkite durelių tarpiklius ir juos nuvalykite, kad būtų švarūs ir be jokių nešvarumų.
3. Kondensatorių šepetėliu valykite bent du kartus per metus.
4. Reguliariai valykite garintuvo indą ir pašalinkite jame susikaupusį vandenį.
5. Kruopščiai jį nuskalaukite ir nusauskite.

7.3 Prietaiso atitirpinimas

Įprastai naudojantis prietaisu kas kartą, kai nustoja veikti kompresorius, nuo šaldytuvo garintuvo automatiškai pašalinamas šerkšnas. Atitirpęs vanduo išteka per lataką į specialų prietaiso užpakalinėje dalyje esantį indą, esantį šalia kompresoriaus, iš kurio vanduo išgaruoja.

7.4 Nenaudojimo laikotarpiai

Jeigu žinote, kad prietaiso ilgą laiką nenaudosite, imkitės toliau aprašytų atsargumo priemonių:

1. Atjunkite prietaisą nuo elektros maitinimo.
2. Išimkite visus maisto produktus.
3. Išvalykite prietaisą ir visus jo priedus.
4. Dureles palikite atidarytas, kad nesikauptų nemalonūs kvapai.

8. TRIKČIŲ DIAGNOSTIKA

ĮSPĖJIMAS!

Žr. skyrių „Sauga“.

8.1 Ką daryti, jeigu...

Sutrikimas	Galima priežastis	Sprendimas
Prietaisas neveikia.	Prietaisas yra išjungtas.	Ijunkite prietaisą.
	Maitinimo laido kištukas neįkištas į elektros maitinimo lizdą.	Ikiškite maitinimo laido kištuką į maitinimo lizdą.
	I maitinimo lizdą nepaduodama elektra.	Ijunkite prietaisą į kitą elektros lizdą. Kreipkitės į kvalifikuotą elektriką.
Prietaisas veikia triukšmingai.	Prietaisas nestabilus.	Patikrinkite prietaiso kojeles.
Kompresorius veikia nuolat ir neišsijungia.	Pasirinkta netinkama temperatūra.	Žr. skyrių „Veikimas“.
	Vienu metu įdėti per daug maisto produktų.	Palaukite keletą valandų ir dar kartą patikrinkite temperatūrą.
	Kambario temperatūra pernelyg aukšta.	Žr. skyrių „Įrengimas“.
	I prietaisą įdėti maisto produktai pernelyg šalti.	Prieš dėdami produktus į prietaisą, leiskite maistui atvėsti kambario temperatūroje.
	Nevisiškai uždarytos durelės.	Žr. skyrių „Durelių uždarymas“.
Durelės pakrypusios arba trukdo ventilacijos grotelėms.	Prietaisas stovi nelygiai.	Žr. įrengimo instrukciją.
Durelės sunkiai atsidaro.	Mėginate atidaryti dureles iš karto, tik jas uždarę.	Palaukite kelias sekundes, o tada vėl pamėginkite jas atidaryti.
Lemputė neveikia.	Lemputė veikia parengties režimu.	Uždarykite ir atidarykite dureles.
	Lemputė perdegė.	Kreipkitės į įgaliotąjį techninės priežiūros centrą.
Susikaupė pernelyg daug ledo.	Nevisiškai uždarytos durelės.	Žr. skyrių „Durelių uždarymas“.
	Tarpinė deformuota arba nešvari.	Žr. skyrių „Durelių uždarymas“.
	Maisto produktai netinkamai įvynioti arba neįvynioti.	Tinkamai įvyniokite maisto produktus.
	Pasirinkta netinkama temperatūra.	Žr. skyrių „Veikimas“.
	Prietaisas pilnas produktų ir pasirinkta žemiausia temperatūra.	Pasirinkite aukštesnę temperatūrą. Žr. skyrių „Veikimas“.
	Prietaise pasirinkta per žema temperatūra, o aplinkos temperatūra per aukšta.	Pasirinkite aukštesnę temperatūrą. Žr. skyrių „Veikimas“.

Sutrikimas	Galima priežastis	Sprendimas
Per šaldytuvo galinę sienelę teka vanduo.	Automatinio atšildymo metu šaldytuvo galinėje sienelėje esantis ledas tirpsta.	Tai nėra gedimas. Iššluostykite vandenį minkšta šluoste.
Ant šaldytuvo galinės sienelės kaupiasi per daug vandens kondensato.	Pernelyg dažnai atidarote dureles. Durelės ne iki galo uždarytos.	Dureles atidarykite tik tada, kai reikia. Patikrinkite, ar durelės tinkamai uždarytos.
	Laikote neįvyniotą maistą.	Prieš dėdami maistą į prietaisą, įvyniokite jį į tinkamą medžiagą.
Vanduo teka per dureles.	Tirpstančio vandens išleidimo kanalas nesujungtas su virš kompresoriaus esančiu garintuvo padėklui.	Sujungkite tirpstančio vandens išleidimo kanalą su garintuvo padėklui.
Pasirinkta per žema / aukšta temperatūra.	Pasirinkta netinkama temperatūra.	Nustatykite aukštesnę / žemesnę temperatūrą.
	Nevisiškai uždarytos durelės.	Žr. skyrių „Durelių uždarymas“.
	Maisto produktų temperatūra per aukšta.	Prieš įdėdami maisto produktus palaukite, kol jie atvės iki kambario temperatūros.
	Vienu metu laikoma daug maisto produktų.	Vienu metu laikykite mažiau maisto produktų.
	Per dažnai atidarinėjamos durelės.	Dureles atidarykite tik tada, kai reikia.
	Prietaise necirkuliuoja šaltas oras.	Pasirūpinkite, kad prietaise cirkuliuotų šaltas oras. Žr. skyrių „Gudrybės ir patarimai“.



Jei sutrikimo pašalinti nepavyksta, kreipkitės į artimiausią įgaliotąjį techninės priežiūros centrą.

8.2 Lemputės keitimas

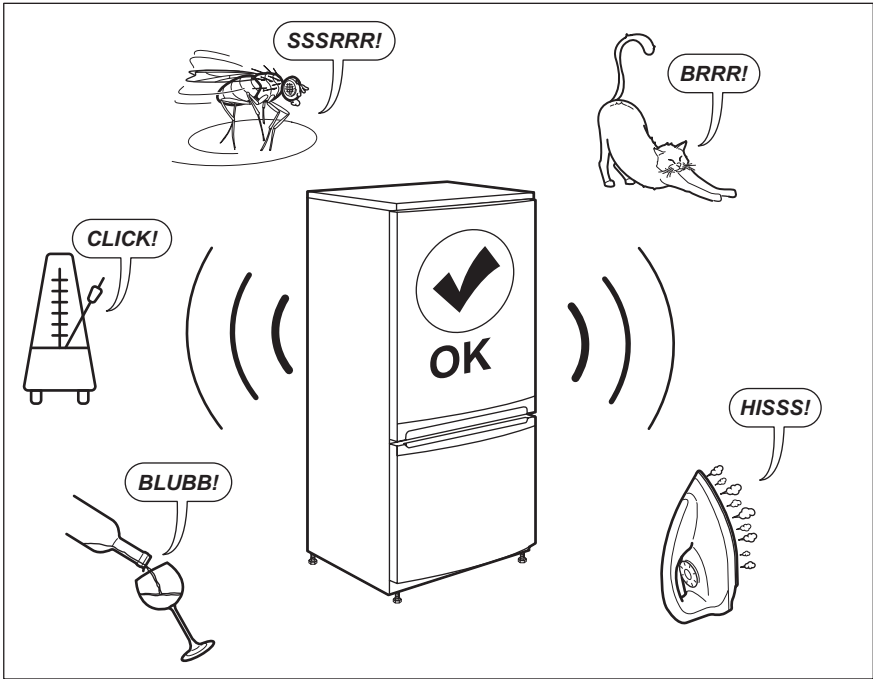
Šiame prietaise įrengta ilgai veikianti LED lemputė.

Apšvietimą gali keisti tik techninio aptarnavimo priežiūros specialistai. Kreipkitės į įgaliotąjį techninio aptarnavimo centrą.

8.3 Durelių uždarymas

1. Išvalykite durelių tarpines.
2. Jei reikia, sureguliuokite dureles. Žr. skyrių „Įrengimas“.
3. Jei reikia, pakeiskite pažeistas durelių tarpines. Kreipkitės į įgaliotąjį aptarnavimo centrą

9. TRIUKŠMAI



10. TECHNINIAI DUOMENYS

Techninė informacija pateikta duomenų lentelėje, esančioje prietaiso vidinėje pusėje, ir energijos sąnaudų lentelėje.

Kartu su prietaisu rasite energijos sąnaudų lipduką su QR kodu, kuriame užkoduota nuoroda į ES EPREL duomenų bazėje saugomą informaciją apie prietaiso eksploatacines charakteristikas. Išsaugokite ateičiai šį lipduką kartu, naudotojo vadovą ir

visus kitus su šiuo prietaisu tiekiamus dokumentus.

Techninius duomenis, nurodę prietaiso modelio pavadinimą ir gaminio numerį, taip pat rasite EPREL puslapyje, adresu <https://eprel.ec.europa.eu>.


Daugiau informacijos apie energijos sąnaudų lipduką rasite adresu www.theenergylabel.eu.


11. INFORMACIJA BANDYMŲ LABORATORIJOMS

Prietaiso montavimas ir pasirengimas bet kokiam „EcoDesign“ naudojimui turi atitikti reikalavimus EN 62552. Reikalavimai ventilacijai, išėmos matmenys ir minimalūs tarpai nugarėlėje nurodyti šio naudotojo

vadovo 3 skyriuje. Dėl kitos papildomos informacijos, įskaitant maisto produktų išdėliojimo schemą, kreipkitės į gamintoją.

12. APLINKOS APSAUGA

Atiduokite perdirbti medžiagas, pažymėtas šiuo ženklu . Išmeskite pakuotę į atitinkamą atliekų surinkimo konteinerį, kad ji būtų perdirbta. Padėkite saugoti aplinką bei žmonių sveikatą ir surinkti bei perdirbti elektros ir elektronikos prietaisų atliekas.

Neišmeskite šiuo ženklu  pažymėtų prietaisų kartu su kitomis buitinėmis atliekomis. Atiduokite šį gaminį į vietos atliekų surinkimo punktą arba susisiekite su vietos savivaldybe dėl papildomos informacijos.



electrolux.com

212003323-B-472023



CE