

ESF2400OH
ESF2400OK
ESF2400OS
ESF2400OW



FR	Lave-vaisselle	Notice d'utilisation	2
LV	Trauku mazgājamā mašīna	Lietošanas instrukcija	22
TR	Bulaşık Makinesi	Kullanma Kılavuzu	41



Electrolux

TABLE DES MATIÈRES

1. INFORMATIONS DE SÉCURITÉ.....	2
2. CONSIGNES DE SÉCURITÉ.....	4
3. DESCRIPTION DE L'APPAREIL.....	6
4. BANDEAU DE COMMANDE.....	7
5. PROGRAMMES.....	7
6. UTILISATION QUOTIDIENNE.....	10
7. CONSEILS.....	13
8. ENTRETIEN ET NETTOYAGE.....	15
9. DÉPANNAGE.....	17
10. INSTALLATION.....	19
11. CARACTÉRISTIQUES TECHNIQUES.....	20

NOUS PENSONS À VOUS

Merci d'avoir acheté un appareil Electrolux. Vous avez choisi un produit qui bénéficie de décennies d'expérience professionnelle et d'innovation. Ingénieux et élégant, cet appareil a été conçu pour vous. C'est la raison pour laquelle vous pouvez avoir la certitude d'obtenir d'excellents résultats à chaque utilisation. Bienvenue chez Electrolux.

Visitez notre site Web pour :



Obtenir des conseils d'utilisation, des brochures, un dépanneur, des informations sur le service et les réparations :

www.electrolux.com/support



Enregistrer votre produit pour un meilleur service :

www.registerelectrolux.com



Acheter des accessoires, des consommables et des pièces de rechange d'origine pour votre appareil :


www.electrolux.com/shop

SERVICE ET ASSISTANCE À LA CLIENTÈLE


Utilisez toujours des pièces de rechange d'origine.

Avant de contacter notre centre de service agréé, assurez-vous de disposer des informations suivantes : Modèle, PNC, Numéro de série.

Les informations se trouvent sur la plaque signalétique.

 Avertissement/Mise en garde-Information de sécurité

 Informations générales et conseils

 Informations environnementales

Sous réserve de modifications.

1. INFORMATIONS DE SÉCURITÉ

Avant d'installer et d'utiliser cet appareil, lisez soigneusement les instructions fournies. Le fabricant ne pourra être tenu pour responsable des blessures et

dégâts résultant d'une mauvaise installation ou utilisation. Conservez toujours les instructions dans un lieu sûr et accessible pour vous y référer ultérieurement.

1.1 Sécurité des enfants et des personnes vulnérables.

- Cet appareil peut être utilisé par des enfants âgés d'au moins 8 ans et par des personnes ayant des capacités physiques, sensorielles ou mentales réduites ou dénuées d'expérience ou de connaissance, s'ils sont correctement surveillés ou si des instructions relatives à l'utilisation de l'appareil en toute sécurité leur ont été données et s'ils comprennent les risques encourus.
- Les enfants entre 3 et 8 ans et les personnes ayant un handicap très important et complexe doivent être tenus à l'écart de l'appareil, à moins d'être surveillés en permanence.
- Les enfants de moins de 3 ans doivent être tenus à l'écart de l'appareil, à moins d'être surveillés en permanence.
- Ne laissez pas les enfants jouer avec l'appareil.
- Ne laissez pas les détergents à la portée des enfants.
- Tenez les enfants et les animaux éloignés de l'appareil lorsque la porte est ouverte.
- Le nettoyage et l'entretien ne doivent pas être effectués par des enfants sans surveillance.

1.2 Sécurité générale

- Cet appareil est conçu uniquement pour un usage domestique et des situations telles que :
 - bâtiments de ferme, cuisines réservées aux employés dans les magasins, bureaux et autres lieux de travail ;
 - pour une utilisation privée, par les clients, dans des hôtels et autres lieux de séjour.
- Ne modifiez pas les caractéristiques de cet appareil.

- La pression de l'eau en fonctionnement (minimale et maximale) doit se situer entre 0.3 (0.03) / 10 (1) bar (MPa)
- Respectez le nombre maximal de 6 couverts.
- Si le câble d'alimentation est endommagé, il doit être remplacé par le fabricant, un service de maintenance agréé ou un technicien qualifié afin d'éviter tout danger.
- Placez les couverts dans le panier à couverts, avec les extrémités pointues vers le bas, ou placez-les dans le bac à couverts en position horizontale, bords tranchants vers le bas.
- Ne laissez pas la porte de l'appareil ouverte sans surveillance pour éviter de vous prendre accidentellement les pieds dedans.
- Avant toute opération d'entretien, éteignez l'appareil et débranchez la fiche de la prise secteur.
- Ne pulvérisez pas d'eau ni de vapeur à haute pression pour nettoyer l'appareil.
- Si l'appareil dispose d'orifices d'aération à la base, veillez à ne pas les couvrir, par ex. avec de la moquette.
- L'appareil doit être raccordé au circuit d'eau à l'aide des tuyaux neufs fournis. N'utilisez pas de tuyaux provenant d'anciens appareils.

2. CONSIGNES DE SÉCURITÉ

2.1 Installation



AVERTISSEMENT!

L'appareil doit être installé uniquement par un professionnel qualifié.

- Retirez l'intégralité de l'emballage.
- N'installez pas et ne branchez pas un appareil endommagé.
- Suivez scrupuleusement les instructions d'installation fournies avec l'appareil.
- Soyez toujours vigilants lorsque vous déplacez l'appareil car il est lourd.

Utilisez toujours des gants de sécurité et des chaussures fermées.

- N'installez pas l'appareil ou ne l'utilisez pas dans un endroit où la température ambiante est inférieure à 0 °C.
- Installez l'appareil dans un lieu sûr et adapté répondant aux exigences d'installation.

2.2 Raccordement électrique



AVERTISSEMENT!

Risque d'incendie ou d'électrocution.

- L'appareil doit être relié à la terre.
- Assurez-vous que les paramètres figurant sur la plaque signalétique correspondent aux données électriques nominale de l'alimentation secteur.
- Utilisez toujours une prise de courant de sécurité correctement installée.
- N'utilisez pas d'adaptateurs multiprise et de rallonges.
- Veillez à ne pas endommager la fiche secteur ni le câble d'alimentation. Le remplacement du câble d'alimentation de l'appareil doit être effectué par notre service après-vente agréé.
- Ne branchez la fiche secteur dans la prise secteur qu'à la fin de l'installation. Assurez-vous que la prise secteur est accessible après l'installation.
- Ne tirez pas sur le câble secteur pour débrancher l'appareil. Tirez toujours sur la fiche de la prise secteur.
- Cet appareil est fourni avec un câble d'alimentation de 13 A. Si vous devez changer le fusible de la fiche secteur, utilisez uniquement un fusible 13 A approuvé ASTA (BS 1362) (Royaume-Uni et Irlande uniquement).

2.3 Raccordement à l'arrivée d'eau

- Veillez à ne pas endommager les tuyaux de circulation d'eau.
- Avant d'installer des tuyaux neufs, des tuyaux n'ayant pas servi depuis longtemps, lorsqu'une réparation a été effectuée ou qu'un nouveau dispositif a été installé (compteurs d'eau, etc.), laissez l'eau s'écouler jusqu'à ce qu'elle soit parfaitement propre et claire.
- Pendant et après la première utilisation de l'appareil, vérifiez qu'aucune fuite n'est visible.
- Si le tuyau d'arrivée d'eau est endommagé, fermez immédiatement le robinet d'eau et débranchez la fiche de la prise secteur. Contactez le service après-vente pour remplacer le tuyau d'arrivée d'eau.

2.4 Utilisation

- Ne placez pas de produits inflammables ou d'éléments imbibés de produits inflammables à l'intérieur ou à proximité de l'appareil, ni sur celui-ci.
- Les produits de lavage pour lave-vaisselle sont dangereux. Suivez les consignes de sécurité figurant sur l'emballage du produit de lavage.
- Ne buvez pas l'eau de l'appareil ; ne jouez pas avec.
- N'enlevez pas la vaisselle de l'appareil avant la fin du programme. Il se peut que la vaisselle contienne encore du produit de lavage.
- Ne posez pas d'objets et n'appliquez pas de pression sur la porte ouverte de l'appareil.
- De la vapeur chaude peut s'échapper de l'appareil si vous ouvrez la porte pendant le déroulement d'un programme.

2.5 Éclairage intérieur



AVERTISSEMENT!
Risque de blessure.

- Concernant la/les lampe(s) à l'intérieur de ce produit et les lampes de rechange vendues séparément : Ces lampes sont conçues pour résister à des conditions physiques extrêmes dans les appareils électroménagers, telles que la température, les vibrations, l'humidité, ou sont conçues pour signaler des informations sur le statut opérationnel de l'appareil. Elles ne sont pas destinées à être utilisées dans d'autres applications et ne conviennent pas à l'éclairage des pièces d'un logement.
- Pour remplacer l'éclairage intérieur, contactez le service après-vente agréé.

2.6 Service

- Pour réparer l'appareil, contactez un service après-vente agréé. Utilisez exclusivement des pièces d'origine.
- Veuillez noter qu'une autoréparation ou une réparation non professionnelle

peuvent avoir des conséquences sur la sécurité et annuler la garantie.

- Les pièces de rechange suivantes seront disponibles pendant 7 ans après l'arrêt du modèle : moteur, pompe de circulation et de vidange, éléments chauffants, dont thermopompes, canalisations et équipements correspondants dont tuyaux, valves, filtres et électrovannes (aquastops), pièces structurelles et intérieures liées aux assemblages de portes, cartes de circuits imprimés, affichages électroniques, pressostats, thermostats et capteurs, logiciel et firmware dont logiciel de réinitialisation. Veuillez noter que certaines de ces pièces de rechange ne sont disponibles qu'auprès de réparateurs professionnels et que toutes les pièces de rechange ne sont pas adaptées à tous les modèles.
- Les pièces de rechange suivantes seront disponibles pendant 10 ans

après l'arrêt du modèle : charnière et joints de porte, autres joints, bras d'aspersion, filtres de vidange, supports intérieurs et périphériques en plastique tels que paniers et couvercles.

2.7 Mise au rebut



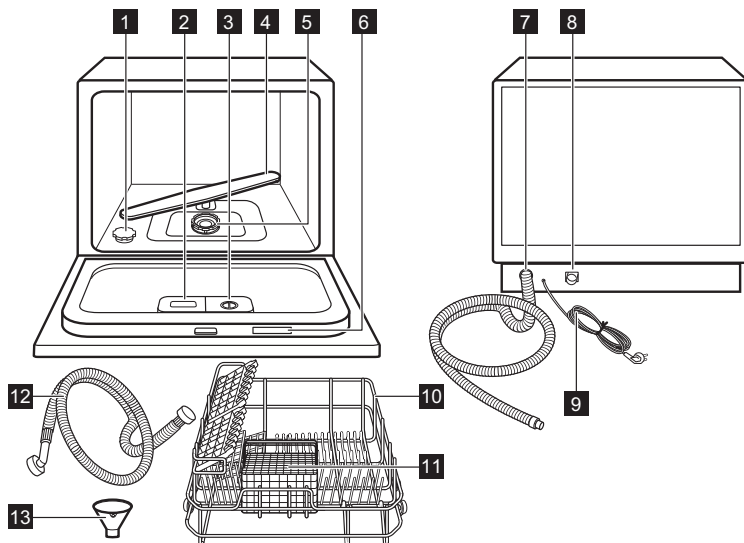
AVERTISSEMENT!

Risque de blessure ou d'asphyxie.

- Débranchez l'appareil de l'alimentation électrique.
- Coupez le câble d'alimentation et mettez-le au rebut.
- Retirez le dispositif de verrouillage de la porte pour empêcher les enfants et les animaux de s'enfermer dans l'appareil.

3. DESCRIPTION DE L'APPAREIL

3.1 Vue d'ensemble



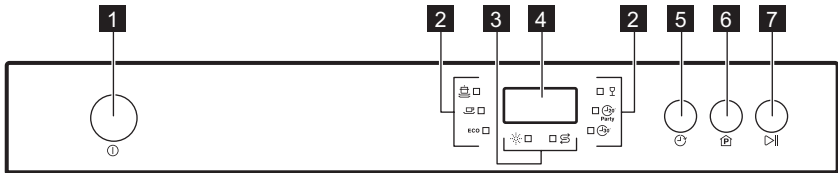
- 1** Réservoir de sel régénérant
- 2** Distributeur de détergent
- 3** Distributeur de liquide de rinçage

- 4** Bras d'aspersion
- 5** Filtres

- | | |
|---|---------------------------------|
| 6 Plaque signalétique (située à l'arrière) | 10 Panier |
| 7 Flexible de vidange | 11 Panier à couverts |
| 8 Raccordement du tuyau d'arrivée d'eau | 12 Tuyau d'arrivée d'eau |
| 9 Câble d'alimentation | 13 Entonnoir |

4. BANDEAU DE COMMANDE

4.1 Bandeau de commande



- | | |
|-------------------------------|----------------------------|
| 1 Marche/Arrêt | 5 Démarrage retardé |
| 2 Voyants de programme | 6 Programme |
| 3 Voyants | 7 Départ/Pause |
| 4 Affichage | |





4.2 Indicateurs

Indicateur	Description
	Il s'allume lorsque le distributeur de liquide de rinçage doit être rempli. Il n'est jamais allumé lorsque le programme est en cours.
	Il s'allume lorsque le réservoir de sel régénérant doit être rempli. Il n'est jamais allumé lorsque le programme est en cours.

5. PROGRAMMES





5.1 Présentation des programmes


Programme	Degré de salissure Type de charge	Phases du cycle	Prélavage/lavage avec détergent	Liquide de rinçage
	<ul style="list-style-type: none"> Très sale/nourriture séchée Casseroles, poêles, marmittes 	<ul style="list-style-type: none"> Prélavage à 50 °C Lavage à 70 °C Rinçage à 70 °C Séchage 	3 g/15 g	✓

Programme	Degré de salissure Type de charge	Phases du cycle	Prélavage/lavage avec détergent	Liquide de rinçage
	<ul style="list-style-type: none"> • Normalement sale • Casseroles, assiettes, verres, poêles 	<ul style="list-style-type: none"> • Prélavage • Lavage à 60 °C • Rinçage à 70 °C • Séchage 	3 g/15 g	✓
ECO¹⁾	<ul style="list-style-type: none"> • Normalement sale • Vaisselle, couverts 	<ul style="list-style-type: none"> • Prélavage • Lavage à 45 °C • Rinçage à 65 °C • Séchage 	- / 14 g	✓
	<ul style="list-style-type: none"> • Normalement ou légèrement sale • Verres, cristal, porcelaine 	<ul style="list-style-type: none"> • Lavage à 45 °C • Rinçage à 60 °C • Séchage 	- / 18 g	✓
 Party	<ul style="list-style-type: none"> • Salissure fraîche • Tasses à café, verres 	<ul style="list-style-type: none"> • Lavage à 46 °C • Rinçage à 42 °C 	- / 15 g	✗
 Party	<ul style="list-style-type: none"> • Légèrement sale • Tous 	<ul style="list-style-type: none"> • Lavage à 40 °C • Rinçage à 40 °C 	- / 15 g	✗

1) Ce programme vous permet d'optimiser votre consommation d'eau et d'énergie pour la vaisselle et les couverts normalement sales. Il s'agit du programme standard pour les instituts de tests. Ce programme permet d'évaluer la conformité avec la réglementation de la Commission (UE) 2019/2022 Ecodesign.

5.2 Valeurs de consommation

Programme 1) 2)	Durée (min)	Énergie (kWh)	Eau (l)
	140	1,20	9,6
	120	1,05	7,7
ECO	230 ³⁾ / 230 ⁴⁾	0,609 ³⁾ / 0,613 ⁴⁾	6,5 ³⁾ / 6,5 ⁴⁾
	75	0,65	5,8
 Party	20	0,39	7,0

Programme 1) 2)	Durée (min)	Énergie (kWh)	Eau (l)
	30	0,50	5,8

1) Les valeurs de consommation peuvent changer en fonction de la pression et de la température de l'eau, des variations de l'alimentation électrique, de la quantité de vaisselle chargée, du degré de salissure, ainsi que des options sélectionnées.

2) Les valeurs pour les programmes autres que ÉCO sont données à titre indicatif uniquement.

3) Conformément à la réglementation 1016/2010.

4) Conformément à la réglementation 2019/2022.

5.3 Informations pour les instituts de test

Pour recevoir les informations nécessaires à la mise en œuvre des tests de performances (par ex. conformément à la norme EN60436), envoyez un e-mail à l'adresse :

info.test@dishwasher-production.com

Dans votre demande, veuillez indiquer la référence du produit (PNC) située sur la plaque signalétique.

Pour toute autre question concernant votre lave-vaisselle, veuillez vous reporter au manuel d'utilisation fourni avec votre appareil.

5.4 Utilisation d'un programme

1. Fermez la porte de l'appareil.
2. Ouvrez le robinet d'eau.
3. Appuyez sur Marche/Arrêt pour allumer l'appareil.
4. Pour sélectionner un programme, appuyez sur la touche Programmes jusqu'à ce que le voyant du programme sélectionné s'allume.
5. Appuyez sur la touche Départ/Pause pour lancer le programme.

Quand un programme est terminé, un signal sonore intermittent se fait entendre pendant quelques secondes.

6. Appuyez sur la touche Marche/Arrêt pour éteindre l'appareil.
L'appareil s'éteint automatiquement dans les 15 minutes qui suivent la fin du programme.
7. Fermez l'arrivée d'eau.
Attendez que la vaisselle soit refroidie avant de la retirer de l'appareil.



Il peut y avoir de l'eau sur les côtés et la porte de l'appareil.

5.5 Annulation d'un programme

1. Appuyez sur la touche Départ/Pause.
2. Appuyez sur la touche Programme et maintenez-la enfoncée pendant 3 secondes.

Le programme revient à ses réglages initiaux.



Assurez-vous que le distributeur de produit de lavage n'est pas vide avant de démarrer un nouveau programme.

5.6 Interruption d'un programme

1. Ouvrez la porte de l'appareil.
L'appareil s'arrête.
2. Fermez la porte de l'appareil.
Le programme reprend là où il s'était interrompu.

5.7 Démarrer un programme avec démarrage retardé

1. Fermez la porte de l'appareil.
2. Ouvrez le robinet d'eau.
3. Appuyez sur la touche marche/arrêt pour allumer l'appareil.
4. Sélectionner un programme.
5. Appuyez sur la touche Démarrage retardé pour retarder le démarrage d'un programme jusqu'à 24 heures.
6. Appuyez sur la touche « Départ/ Pause » pour lancer le décompte.

Le symbole « : » clignote.

Le programme démarre automatiquement lorsque le décompte est terminé.

5.8 Annulation du Départ différé

1. Appuyez sur la touche Départ/Pause.

2. Appuyez sur la touche Départ différé et maintenez-la enfoncée jusqu'à ce que 0 s'affiche.
3. Appuyez sur la touche Départ/Pause. Le programme démarre automatiquement.

6. UTILISATION QUOTIDIENNE

6.1 Utilisation de l'appareil

1. Remplissez le réservoir de sel régénérant pour lave-vaisselle.
2. Remplissez le distributeur de liquide de rinçage avec le liquide de rinçage.
3. Chargez le panier.
4. Ouvrez le robinet d'eau.
5. Réglez le programme adapté au type de vaisselle et au degré de salissure.
6. Ajoutez du produit de lavage.
7. Lancez le programme.

6.2 Utilisation du sel régénérant

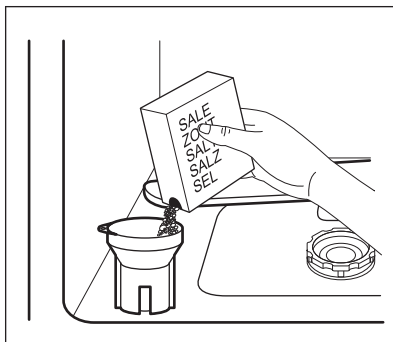
L'eau dure contient une grande quantité de minéraux pouvant endommager l'appareil et donner de mauvais résultats de lavage. L'adoucisseur d'eau neutralise ces minéraux.

Contactez votre compagnie des eaux pour avoir des informations sur la dureté de l'eau de votre région.



ATTENTION!

Utilisez uniquement du sel régénérant conçu pour les lave-vaisselle. D'autres types de sels sont susceptibles d'endommager l'appareil.



4. Retirez le sel autour de l'ouverture du réservoir de sel régénérant.
5. Tournez le bouchon du réservoir de sel régénérant dans le sens des aiguilles d'une montre pour le fermer.



De l'eau et du sel peuvent sortir du réservoir de sel régénérant lorsque vous le remplissez, ce qui provoque la corrosion. Pour éviter cela, lancez un programme immédiatement après avoir rempli le réservoir de sel régénérant.

6.3 Remplissage du réservoir de sel régénérant

1. Tournez le couvercle du réservoir de sel régénérant dans le sens inverse des aiguilles d'une montre et retirez-le.
2. Versez 1 litre d'eau dans le réservoir de sel régénérant (uniquement pour la première fois).
3. Servez-vous de l'entonnoir pour verser le sel régénérant pour lave-vaisselle dans le réservoir de sel régénérant.

6.4 L'adoucisseur d'eau

L'adoucisseur d'eau élimine les minéraux de l'arrivée d'eau qui pourraient avoir un impact néfaste sur les résultats de lavage et sur l'appareil.

Plus la teneur en minéraux est élevée, plus l'eau est dure. La dureté de l'eau est mesurée en échelles équivalentes.


L'adoucisseur d'eau doit être réglé en fonction de la dureté de l'eau de votre région. Votre compagnie des eaux peut vous conseiller sur la dureté de l'eau de votre région. Il est important de régler le bon niveau de l'adoucisseur d'eau pour garantir de bons résultats de lavage.

Dureté de l'eau

Degrés allemands (°dH)	Degrés français (°fH)	mmol/l	Degrés Clarke	Réglage de l'adoucisseur d'eau	Indication de l'affichage
0 - 5	0 - 9	0,0 - 0,9	0 - 7	1	H1
6 - 11	10 - 19	1,0 - 2,0	8 - 14	2	H2
12 - 17	20 - 30	2,1 - 3,0	15 - 21	3	H3
18 - 22	31 - 39	3,1 - 4,0	22 - 27	4 1)	H4
23 - 34	40 - 60	4,1 - 6,1	28 - 42	5	H5
35 - 45	61 - 80	6,2 - 8,0	43 - 56	6	H6

1) Réglages Usine.

Quel que soit le type de détergent utilisé, réglez le niveau de dureté de l'eau approprié, afin d'activer le voyant de remplissage du sel régénérant.

 Les pastilles tout-en-un contenant du sel régénérant ne sont pas assez efficaces pour adoucir l'eau dure.


Processus de régénération

Pour le fonctionnement correct de l'adoucisseur d'eau, la résine du dispositif adoucisseur doit être régulièrement régénérée. Ce processus est automatique et fait partie du fonctionnement normal du lave-vaisselle.

Niveau d'adoucisseur d'eau	Fréquence de régénération
1	Éteint
2	tous les 10 cycles
3	tous les 5 cycles
4	tous les 3 cycles
5	tous les 2 cycles
6	à chaque cycle

La régénération et le rinçage de l'adoucissant ont lieu pendant la phase de séchage et se terminent par une vidange complète. Cette activité dure environ trois minutes, mais cela n'affecte

pas la durée globale du cycle. Cette activité augmente la consommation d'eau totale d'un programme de 1 litre supplémentaire et la consommation énergétique totale d'un programme de 0,3 Wh supplémentaires.

 Toutes les valeurs de consommation indiquées dans cette section sont déterminées, conformément à la norme actuellement en vigueur dans des conditions de laboratoire avec une dureté de l'eau de 2,5 mmol/L, selon le règlement 2019/2022 (adoucisseur d'eau : niveau 3). La pression et la température de l'eau ainsi que les variations de l'alimentation électrique peuvent changer.

6.5 Modifiez les configurations de l'adoucisseur d'eau

1. Fermez la porte de l'appareil.
2. Appuyez sur Marche/Arrêt.
3. Maintenez la touche Programme enfoncée immédiatement pendant 6 secondes.

Le niveau actuel de l'adoucisseur d'eau s'affiche.

- Appuyez immédiatement sur Programme pour choisir le niveau d'adoucisseur d'eau.

Le niveau est réglé au bout de 6 secondes.

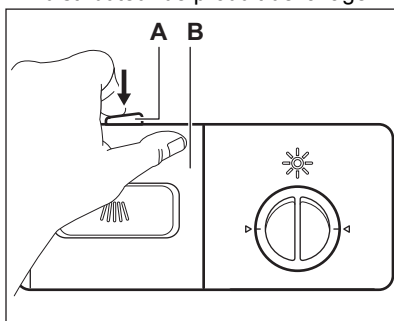
6.6 Remplissage du distributeur de produit de lavage



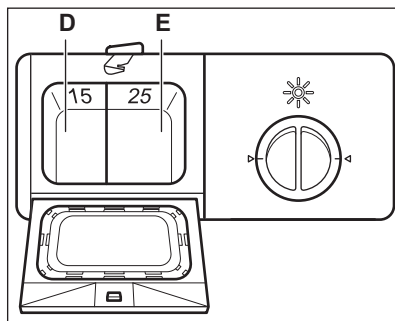
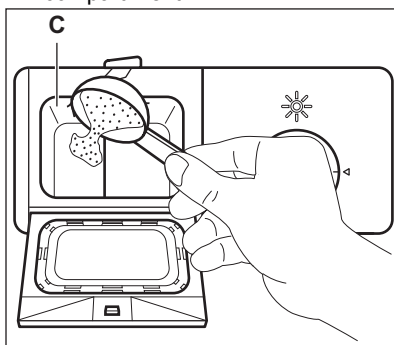
ATTENTION!

Utilisez uniquement des produits de lavage pour lave-vaisselle.

- Appuyez sur le bouton d'ouverture pour ouvrir le couvercle du distributeur de produit de lavage.



- Mettez le produit de lavage (environ 15 g) dans le compartiment (C). Placez les pastilles de produit de lavage dans la partie (E) du compartiment.



- Si le programme comporte une phase de pré-lavage, versez une petite quantité de produit de lavage (environ 3 g) sur le couvercle du distributeur de produit de lavage.
- Fermez le distributeur du produit de lavage. Appuyez sur le couvercle jusqu'à ce que le levier de fermeture se verrouille en position.



Remplissez le distributeur de produit de lavage avant chaque cycle de lavage.

6.7 Utilisation séparée du sel régénérant, du liquide de rinçage et du produit de lavage

- Remplissez le réservoir de sel régénérant et le distributeur de liquide de rinçage.
- Démarrez un programme sans vaisselle.
- Quand le programme est terminé, réglez la position du distributeur de liquide de rinçage.

6.8 Remplissage du distributeur de liquide de rinçage

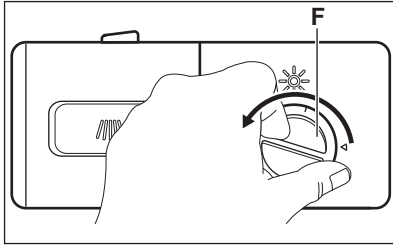


ATTENTION!

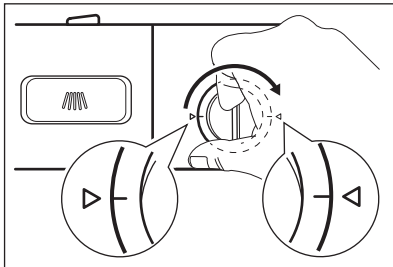
Utilisez uniquement des liquides de rinçage spécialement conçus pour les lave-vaisselles.

Le liquide de rinçage permet à la vaisselle de sécher sans traces ni taches. Le liquide de rinçage est automatiquement ajouté au cours de la dernière phase du rinçage.

1. Tournez le couvercle du distributeur de liquide de rinçage dans le sens inverse des aiguilles d'une montre et retirez-le.



2. Remplissez le distributeur de liquide de rinçage avec du liquide de rinçage. Le repère « MAX » indique le niveau maximal.
3. Si le liquide de rinçage déborde, épongez-le avec un chiffon absorbant pour éviter tout excès de mousse pendant le programme.
4. Remettez le couvercle en place et tournez-le dans le sens des aiguilles d'une montre jusqu'à ce qu'il se verrouille en position. Assurez-vous que les repères sur le couvercle et sur le distributeur sont alignés.

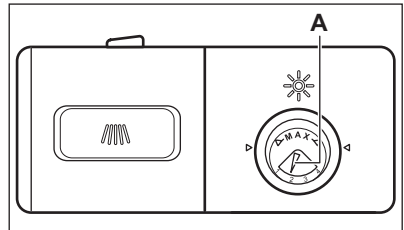


Remplissez le distributeur de liquide de rinçage quand le voyant liquide de rinçage s'affiche sur l'affichage.

6.9 Réglez le dosage du liquide de rinçage

Vous pouvez régler le dosage du liquide de rinçage entre 1 et 4 (dosage le plus élevé).

Tournez le sélecteur de liquide de rinçage (A) pour régler le dosage.



7. CONSEILS

7.1 Informations générales

Suivez les conseils ci-dessous pour garantir des résultats de lavage et de séchage optimaux au quotidien et pour protéger l'environnement.

- Laver les plats au lave-vaisselle comme indiqué dans la notice d'utilisation permet généralement de consommer moins d'eau et d'énergie par rapport au lavage des plats à la main.
- Chargez le lave-vaisselle à sa capacité maximale pour économiser l'eau et l'énergie. Pour obtenir les meilleurs résultats de nettoyage, disposez les articles dans les paniers comme indiqué dans la notice d'utilisation et ne surchargez pas les paniers.
- Ne rincez pas vos plats à la main au préalable. Cela augmente la consommation d'eau et d'énergie. Si nécessaire, sélectionnez un programme avec une phase de pré-lavage.
- Enlevez les plus gros résidus d'aliments des plats et videz les

tasses et les verres avant de les mettre dans l'appareil.

- Faites tremper ou rincez légèrement la vaisselle contenant des aliments très cuits avant de la placer dans l'appareil.
- Vérifiez que les plats ne se touchent pas dans les paniers ou ne se recouvrent pas les uns les autres. L'eau peut ainsi atteindre toute la vaisselle et la laver parfaitement.
- Vous pouvez utiliser du détergent, du liquide de rinçage et du sel régénérant séparément, ou des pastilles tout en 1. Suivez les instructions inscrites sur l'emballage.
- Sélectionnez un programme en fonction du type de charge et du degré de saleté. ECO assure l'utilisation la plus efficace de consommation d'eau et d'énergie.
- Pour empêcher la formation de dépôts calcaires à l'intérieur de l'appareil :
 - Remplissez le réservoir de sel régénérant dès que nécessaire.
 - Utilisez le dosage recommandé de détergent et de liquide de rinçage.
 - Assurez-vous que le niveau réglé pour l'adoucisseur d'eau correspond à la dureté de l'eau de votre région.
 - Suivez les instructions du chapitre « **Entretien et nettoyage** ».

7.2 Utilisation de sel régénérant, de liquide de rinçage et de produit de lavage

- Utilisez uniquement du sel régénérant, du liquide de rinçage et du produit de lavage conçus pour les lave-vaisselle. D'autres produits peuvent endommager l'appareil.
- Dans les régions où l'eau est dure ou très dure, nous recommandons l'utilisation séparée d'un détergent simple (poudre, gel, pastille, sans fonction supplémentaire), de liquide de rinçage et de sel régénérant pour des résultats de lavage et de séchage optimaux.
- Les tablettes de détergent ne se dissolvent pas complètement durant les programmes courts. Pour éviter

que des résidus de produit de lavage ne se déposent sur la vaisselle, nous recommandons d'utiliser des pastilles de détergent avec des programmes longs.

- Utilisez toujours la quantité adéquate de détergent. Un dosage insuffisant de détergent peut entraîner de mauvais résultats de nettoyage et la formation d'une pellicule ou de taches d'eau dure sur les articles. Utiliser trop de détergent avec une eau douce ou adoucie entraîne la présence de résidus de détergent sur les plats. Ajustez la quantité de détergent en fonction de la dureté de l'eau. Reportez-vous aux instructions figurant sur l'emballage du produit de lavage.
- Utilisez toujours la quantité adéquate de liquide de rinçage. Un dosage insuffisant du liquide de rinçage diminue les résultats de séchage. Utiliser trop de liquide de rinçage entraîne la formation de couches bleutées sur les articles.
- Assurez-vous que le niveau d'adoucisseur d'eau est correct. Si le niveau est trop élevé, la quantité accrue de sel régénérant dans l'eau peut entraîner la formation de rouille sur les couverts.

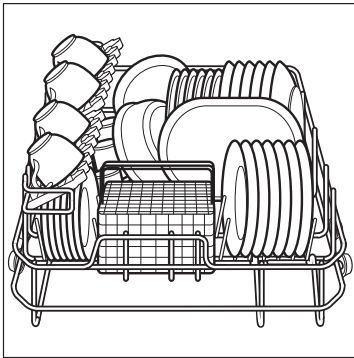
7.3 Avant le démarrage d'un programme

Avant de lancer le programme sélectionné, assurez-vous que :

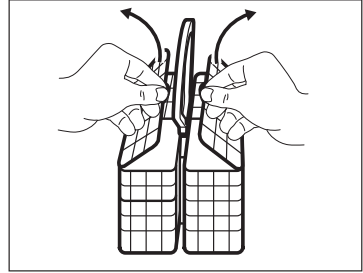
- Les filtres sont propres et correctement installés.
- Le bouchon du réservoir de sel régénérant est vissé.
- Les bras d'aspersion ne sont pas obstrués.
- Il y a assez de sel régénérant et de liquide de rinçage (sauf si vous utilisez des pastilles tout en 1).
- La vaisselle est bien positionnée dans les paniers.
- Le programme est adapté au type de vaisselle et au degré de salissure.
- Vous utilisez la bonne quantité de produit de lavage.

7.4 Utilisation des paniers

- Utilisez toujours l'espace entier des paniers.
- N'utilisez l'appareil que pour laver des articles adaptés au lave-vaisselle.
- Ne lavez pas dans l'appareil des articles fabriqués en bois, corne, aluminium, étain et cuivre car ils pourraient se fissurer, se déformer, être décolorés ou piqués.
- Ne placez pas dans l'appareil des objets pouvant absorber l'eau (éponges, chiffons de nettoyage).
- Chargez les articles creux (tasses, verres et casseroles) en les retournant.



- Assurez-vous que les objets en verre ne se touchent pas.
- Intercalez les cuillères avec les autres couverts afin d'éviter qu'elles ne s'emboîtent.
- Le panier à couverts est doté de 2 grilles pouvant être facilement retirées.



- Assurez-vous que le bras d'aspersion tourne librement avant de lancer un programme.
- Laissez la vaisselle refroidir avant de la retirer du panier. Les objets chauds peuvent s'endommager facilement.

8. ENTRETIEN ET NETTOYAGE

8.1 Maintenance



AVERTISSEMENT!

Avant toute opération d'entretien, éteignez l'appareil et débranchez la fiche de la prise secteur.



ATTENTION!

N'utilisez jamais l'appareil sans filtres. Assurez-vous que les filtres sont correctement positionnés. Un positionnement incorrect des filtres peut donner de mauvais résultats de lavage et endommager l'appareil.

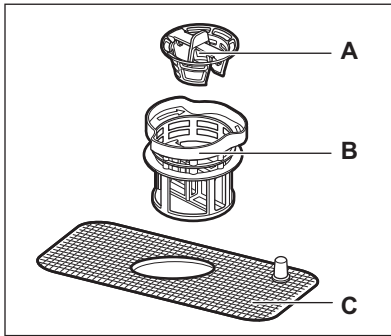


Des filtres sales et un bras d'aspersion obstrué diminuent la qualité des résultats de lavage. Contrôlez régulièrement et, le cas échéant, nettoyez les filtres.

8.2 Retrait et nettoyage des filtres

Le filtre se compose de 3 parties.

- Le filtre grossier
- Le filtre fin
- Le filtre principal



1. Tournez le filtre fin (B) vers la gauche et retirez l'ensemble du filtre.
2. Retirez le filtre grossier (A) en le tirant pour le sortir du filtre fin (B).
3. Lavez entièrement les filtres avec de l'eau et une brosse.
4. Remplacez le filtre grossier (A) dans le filtre fin (B).
5. Installez l'ensemble du filtre dans la cuve et tournez le filtre fin (B) vers la droite jusqu'à ce qu'il se bloque.

8.3 Nettoyage du bras d'aspersion

Ne retirez pas le bras d'aspersion. Si les orifices du bras d'aspersion sont obstrués, éliminez les résidus de salissure avec un objet fin et pointu.

8.4 Nettoyage extérieur

- Nettoyez l'appareil avec un chiffon doux humide.
- Utilisez uniquement des produits de lavage neutres.
- N'utilisez pas de produits abrasifs, de tampons à récurer ni de solvants.

8.5 Nettoyage intérieur

- Nettoyez soigneusement l'appareil, y compris le joint en caoutchouc de la porte, avec un chiffon doux humide.
- Pour maintenir des performances optimales, utilisez un produit de nettoyage spécifiquement conçu pour les lave-vaisselle (au moins une fois par mois). Reportez-vous aux instructions figurant sur l'emballage de ces produits.

- N'utilisez pas de produits abrasifs, de tampons à récurer, d'outils tranchants, de produits chimiques agressifs, d'éponges métalliques, ni de solvants.
- Utiliser régulièrement des programmes de courte durée peut provoquer une accumulation de graisse et de tartre à l'intérieur de l'appareil. Pour éviter cela, lancez un programme long au moins 2 fois par mois.

8.6 Protection contre le gel

Protégez l'appareil du gel, en hiver par exemple. Après chaque cycle :

1. Débranchez l'appareil de la prise murale.
2. Fermez l'arrivée d'eau et déconnectez le tuyau d'arrivée d'eau de la vanne d'arrivée d'eau.
3. Vidangez l'eau présente dans le tuyau d'arrivée d'eau de la vanne d'arrivée d'eau.
4. Raccordez le tuyau d'arrivée d'eau à la vanne d'arrivée d'eau.
5. Retirez le filtre au bas de la cuve et récupérez l'eau présente dans le collecteur à l'aide d'une éponge.

8.7 Retrait de corps étrangers

Vérifiez les filtres et le collecteur d'eau après chaque utilisation du lave-vaisselle. Les corps étrangers (par exemple les morceaux de verre, de plastique, les os ou les cure-dents, etc.) réduisent les performances de nettoyage et peuvent endommager la pompe de vidange.

1. Démontez le système de filtres comme indiqué dans ce chapitre.
2. Retirez les corps étrangers à la main.



ATTENTION!

Si vous ne pouvez pas retirer les corps étrangers, contactez un service après-vente agréé.

3. Remontez les filtres comme indiqué dans ce chapitre.

9. DÉPANNAGE



AVERTISSEMENT!

Reportez-vous aux chapitres concernant la sécurité.

9.1 Que faire si...

Pour certains problèmes, les voyants des programmes clignotent pour indiquer un dysfonctionnement.

Problème	L'affichage indique...	Solution possible
Vous ne pouvez pas allumer l'appareil.	-	<ul style="list-style-type: none"> Assurez-vous que la fiche du câble d'alimentation est bien connectée dans la prise de courant. Assurez-vous qu'aucun fusible n'a disjoncté dans la boîte à fusibles.
Le programme ne démarre pas.	-	<ul style="list-style-type: none"> Assurez-vous que la porte de l'appareil est fermée. Appuyez sur la touche Départ. Si vous avez sélectionné Démarrage retardé, annulez-le ou attendez la fin du décompte.
La machine ne vidange pas l'eau.	-	<ul style="list-style-type: none"> Assurez-vous que le tuyau de vidange est correctement raccordé. Assurez-vous que les filtres de l'appareil sont propres. Assurez-vous que le siphon de l'évier se vide correctement.
L'appareil ne se remplit pas d'eau et un signal sonore intermittent retentit pendant environ 30 secondes.	E1	<ul style="list-style-type: none"> Assurez-vous que l'arrivée d'eau est ouverte. Assurez-vous que la pression de l'alimentation d'eau est suffisante. Pour cela, contactez les autorités locales en charge de l'eau. Assurez-vous que l'arrivée d'eau n'est pas bouchée.
La température requise n'est pas atteinte.	E3	<ul style="list-style-type: none"> Contactez un service après-vente agréé.
Le système de sécurité anti-débordement est activé et un signal sonore intermittent retentit pendant environ 30 secondes.	E4 :	<ul style="list-style-type: none"> Fermez l'arrivée d'eau et contactez un Centre après-vente agréé.
Dysfonctionnement technique de l'appareil.	Ed	<ul style="list-style-type: none"> Contactez un service après-vente agréé.

Après avoir vérifié l'appareil, sélectionnez et lancez à nouveau le programme. Si le problème persiste, contactez un service après-vente agréé.

Pour les codes d'alarme non décrits dans le tableau, contactez un service après-vente agréé.

Les informations nécessaires au service après-vente figurent sur la plaque signalétique. Notez ces informations :

- Modèle
- Numéro de série (SN)

9.2 Les résultats de lavage et de séchage ne sont pas satisfaisants

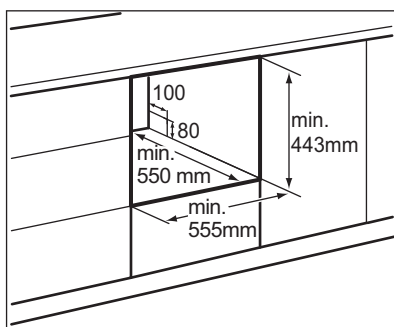
Problème	Cause probable	Résolution possible
La vaisselle n'est pas propre.	Le programme sélectionné n'est pas adapté au type de vaisselle et/ou au degré de salissure.	Assurez-vous que le programme sélectionné est adapté au type de vaisselle et/ou au degré de salissure.
	Le panier n'a pas été chargé correctement, l'eau n'a pas pu accéder à toutes les surfaces.	Ne surchargez pas le panier.
	Le bras d'aspersion ne peut pas tourner parce que la vaisselle est mal positionnée.	Assurez-vous que le bras d'aspersion tourne librement avant de lancer un programme.
	Les filtres sont obstrués.	Assurez-vous que les filtres sont propres.
	Les filtres sont mal montés et installés.	Assurez-vous que les filtres sont montés et installés correctement.
	La quantité de produit de lavage n'est pas suffisante ou aucun produit de lavage n'a été utilisé.	Assurez-vous qu'une quantité suffisante produit de lavage est utilisée.
Traces de calcaire sur la vaisselle.	Le réservoir de sel régénérant est vide.	Remplissez le réservoir de sel régénérant avec du sel spécialement conçu pour lave-vaisselle.
	Le bouchon du réservoir de sel régénérant n'a pas été fermé correctement.	Assurez-vous que le réservoir de sel régénérant est correctement fermé.
Les verres et la vaisselle présentent des traces ou des taches laiteuses.	Le niveau de l'adoucisseur d'eau est trop élevé.	Régler de l'adoucisseur d'eau à un niveau plus faible.

Problème	Cause probable	Résolution possible
Les verres et la vaisselle présentent des couches bleuâtres.	La quantité de liquide de rinçage est trop élevée.	Réglez le niveau du distributeur de liquide de rinçage sur une position plus basse.
	Il se peut que le produit de lavage soit en cause.	Utilisez une autre marque de produit de lavage.
La vaisselle est mouillée et terne.	Un programme sans phase de séchage a été sélectionné.	Sélectionnez un programme comportant une phase de séchage.
	Le distributeur de liquide de rinçage est vide.	Remplissez le distributeur de liquide de rinçage avec le liquide de rinçage.

10. INSTALLATION

10.1 Assemblage

- i** Assurez-vous que l'appareil dispose d'un espace minimum de 50 mm des deux côtés de la porte complètement ouverte.



- Conservez une distance de 5 mm entre les deux côtés de l'appareil et l'armoire. L'appareil dispose de deux ouvertures au niveau de l'armoire.
- Cordon d'alimentation, tuyau de vidange et ouverture de la conduite d'arrivée d'eau. Pour faciliter une installation correcte, positionnez l'ouverture sur la droite ou sur la gauche de l'appareil.

10.2 Branchement électrique



AVERTISSEMENT!

N'utilisez pas de rallonge ou d'adaptateur électrique avec cet appareil.



AVERTISSEMENT!

Ne pas couper ou retirer la mise à la terre.



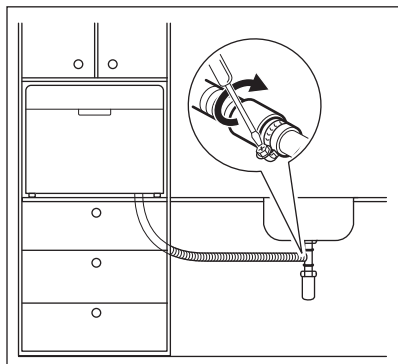
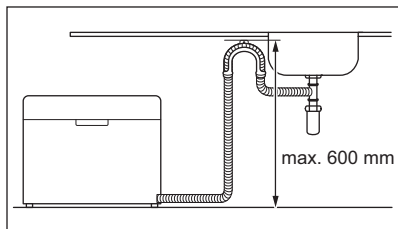
AVERTISSEMENT!

Procédez au raccordement électrique à l'aide du cordon d'alimentation.



La tension nominale figure sur la plaque signalétique.

10.3 Raccordement de vidange de l'eau



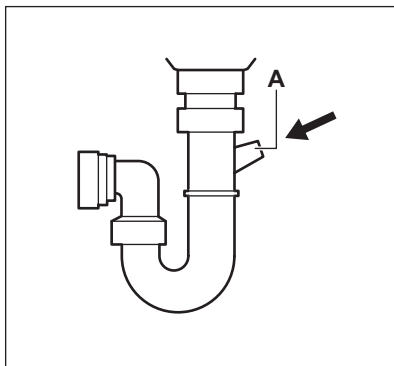
- Raccordez le tuyau de vidange sur une canalisation de vidange dont le diamètre minimum est de 40 mm.
- Placez le tuyau de vidange directement dans l'évier. Utilisez le support spécial en plastique.

Le tuyau de vidange doit se trouver à moins de 600 mm du bas de l'appareil pour éviter les problèmes pendant la phase de vidange.

Enlevez le bouchon de l'évier lorsque l'appareil évacue l'eau pour empêcher tout reflux de l'eau vers l'appareil.

L'extension du tuyau de vidange ne doit pas dépasser 2 mètres. Le diamètre interne ne doit pas être inférieur au diamètre du tuyau de vidange.

Lorsque vous raccordez le tuyau de vidange à un embout du siphon sous l'évier, enlevez la membrane en plastique (A). Si vous oubliez d'enlever la membrane, les particules d'aliments risquent de s'accumuler avec le temps et de boucher l'embout du tuyau de vidange du lave-vaisselle.



10.4 Vérification finale

Avant d'activer le lave-vaisselle, vérifiez si :

- L'appareil est de niveau et correctement fixé.
- L'Inlet valve (vanne d'arrivée d'eau) est ouverte.
- Les raccordements du tuyau d'arrivée d'eau sont bien serrés et ne présentent pas de fuites.
- Les câbles sont bien branchés.
- L'alimentation électrique est activée.
- Les tuyaux d'arrivée d'eau et de vidange sont bien fixés.
- Tous les matériaux d'emballage et les imprimés sont retirés du lave-vaisselle.

11. CARACTÉRISTIQUES TECHNIQUES

11.1 Caractéristiques techniques

Hauteur :	438 mm
Largeur :	550 mm

Profondeur :	500 mm
Profondeur avec la porte entièrement ouverte :	812 mm
Tension de charge connectée :	consultez la plaque signalétique
Pression de l'eau :	0,04 - 1,0 MPa
Alimentation électrique :	consultez la plaque signalétique
Configurations du nombre de couverts :	6

11.2 Lien vers la base de données EPREL de l'UE


Le code QR présent sur l'étiquette énergétique fournie avec l'appareil contient un lien Web permettant d'enregistrer cet appareil dans la base de données EPREL de l'UE. Conservez l'étiquette énergétique à titre de référence avec le manuel d'utilisation et tous les autres documents fournis avec cet appareil.


Il est possible de trouver des informations relatives aux performances

du produit dans la base de données EPREL de l'EU grâce au lien <https://eprel.ec.europa.eu> avec le nom du modèle et le numéro de produit se trouvant sur la plaque signalétique de l'appareil. Reportez-vous au chapitre « Description du produit ».

Pour des informations plus détaillées sur l'étiquette énergétique, consultez le site www.theenergylabel.eu.

12. EN MATIÈRE DE PROTECTION DE L'ENVIRONNEMENT

Recyclez les matériaux portant le symbole . Déposez les emballages dans les conteneurs prévus à cet effet. Contribuez à la protection de l'environnement et à votre sécurité, recyclez vos produits électriques et

électroniques. Ne jetez pas les appareils portant le symbole  avec les ordures ménagères. Emmenez un tel produit dans votre centre local de recyclage ou contactez vos services municipaux.

SATURS

1. DROŠĪBAS INFORMĀCIJA.....	22
2. DROŠĪBAS NORĀDĪJUMI.....	24
3. IZSTRĀDĀJUMA APRAKSTS.....	26
4. VADĪBAS PANELIS.....	26
5. PROGRAMMAS.....	27
6. IZMANTOŠANA IKDIENĀ.....	29
7. PADOMI UN IETEIKUMI.....	33
8. KOPŠANA UN TĪRĪŠANA.....	34
9. PROBLĒMRISINĀŠANA.....	36
10. UZSTĀDĪŠANA.....	38
11. TEHNISKIE DATI.....	39

MĒS DOMĀJAM PAR JUMS

Pateicamies, ka iegādājāties Electrolux ierīci. Ierīces ražošanā un modernizēšanā uzkrāta gadu desmitiem ilga pieredze. Tā radīta pārdomāta un mūsdienīga, tieši kā jums. Katru reizi to lietojot, varat būt pārliecināti, ka gūsiet labus rezultātus.

Lai arī lūdzam Electrolux pasaulē!

Apmeklējiet mūsu vietni, lai:



saņemtu padomus par lietošanu, brošūras, problēmrisināšanas informāciju un informāciju par apkopi un remontu:

www.electrolux.com/support



Lai saņemtu labāku servisu, reģistrējiet savu izstrādājumu:

www.registerelectrolux.com



Iegādājieties piederumus, vienreizējās lietošanas detaļas un oriģinālās rezerves daļas savai ierīcei:

www.electrolux.com/shop

KLIENTU APKALPOŠANA UN PAKALPOJUMI


Lietojiet tikai oriģinālas rezerves daļas.

Sazinoties ar apkalpes dienestu, pārliecinieties, vai jums ir šādi dati: modelis, PCK, sērijas numurs.

Šī informācija atrodama uz tehnisko datu plāksnītes.

 Drošības informācija brīdinājumam un piesardzībai

 Vispārēja informācija un padomi

 Informācija par apkārtējo vidi

Izmaiņu tiesības rezervētas.

1. DROŠĪBAS INFORMĀCIJA

Pirms ierīces uzstādīšanas un lietošanas rūpīgi izlasiet pievienotos norādījumus. Ražotājs neatbild par savainojumiem un bojājumiem, kas radušies ierīces nepareizas uzstādīšanas vai izmantošanas rezultātā.

Glabājiet šīs instrukcijas drošā, pieejamā vietā, lai tās varētu izmantot nākotnē.

1.1 Bērnu un nespējīgu cilvēku drošība

- Šo ierīci drīkst izmantot bērni no 8 gadu vecuma un cilvēki ar ierobežotām fiziskām, sensorām vai garīgām spējām, vai pieredzes un zināšanu trūkumu atbildīgās personas uzraudzībā vai, ja tie ir informēti par ierīces drošu lietošanu un izprot potenciālos riskus.
- Bērniem no 3 līdz 8 gadu vecumam un personām ar ļoti plašu un sarežģītu invaliditāti jāliedz piekļuve ierīcei, ja vien tos nepārtraukti neuzrauga.
- Neļaujiet bērniem jaunākiem par 3 gadiem tuvoties ierīcei, ja vien viņi netiek nepārtraukti uzraudzīti.
- Neļaujiet bērni rotaļāties ar ierīci.
- Glabājiet mazgāšanas līdzekļus bērniem nepieejamās vietās.
- Neļaujiet bērniem un mājdzīvniekiem atrasties ierīces tuvumā, ja ierīces durvis ir atvērtas.
- Bērni nedrīkst tīrīt ierīci un veikt tās apkopi bez uzraudzības.

1.2 Vispārīgi drošības norādījumi

- Ierīce paredzēta izmantošanai mājāsaimniecībā un līdzīgiem mērķiem, piemēram:
 - lauku mājās, darbinieku virtuves zonās veikalos, birojos un citās darba vietās;
 - viesu lietošanai viesnīcās, moteļos, privātajās viesnīcās un citās apdzīvojamās vidēs.
- Nemainiet šīs ierīces specifikācijas.
- Ūdens darba spiedienam (minimālajam un maksimālajam) ir jābūt starp 0.3 (0.03) / 10 (1) bāriem (MPa)
- Ievērojiet maksimālo 6 vietu iestatījumu skaitu.
- Ja elektrības padeves vads ir bojāts, lai izvairītos no nelaiemes gadījumiem, to jānomaina ražotājam, autorizētajam servisa centram vai kvalificētam speciālistam.

- Galda piederumus ievietojiet galda piederumu grozā ar asajiem galiem uz leju vai galda piederumu atvilktnē horizontālā stāvoklī ar asajām malām uz leju.
- Neatstājiet ierīces durvis atvērtas, lai nejauši uz tām neuzkāptu.
- Pirms apkopes izslēdziet ierīci un atvienojiet spraudkontakta no elektrotīkla.
- Ierīces tīrīšanai neizmantojiet augstspiediena ūdens strūklu un/vai tvaiku.
- Ja ierīces pamatnē ir ventilācijas atveres, tās nedrīkst būt aizsegta, piemēram, ar paklāju.
- Ierīci pievieno ūdens padevei ar pievienotajiem jaunajiem šļūteņu cauruļu komplektiem. Jau lietotu cauruļu komplektus nedrīkst izmantot atkārtoti.

2. DROŠĪBAS NORĀDĪJUMI

2.1 Uzstādīšana



BRĪDINĀJUMS!

Ierīci drīkst uzstādīt tikai kvalificēta persona.

- Noņemiet visu iesaiņojumu.
- Neuzstādiet un nelietojiet bojātu ierīci.
- Ievērojiet kopā ar ierīci piegādātās uzstādīšanas norādes.
- Vienmēr uzmanīgi pārvietojiet ierīci, jo tā ir smaga. Vienmēr izmantojiet drošības cimdus un slēgtus apavus.
- Neuzstādiet un nelietojiet ierīci vietā, kur temperatūra ir zemāka par 0 °C.
- Uzstādiet ierīci drošā un atbilstošā vietā, kas atbilst uzstādīšanas prasībām.

- Rīkojieties uzmanīgi, lai nesabojātu kontaktspraudni un kabeli. Ja iekārtas elektropadeves kabeli nepieciešams nomainīt, to jāveic tuvākajā autorizētajā servisa centrā.
- Pieslēdziet kontaktspraudni kontaktligzdai tikai uzstādīšanas beigās. Pārbaudiet, vai pēc uzstādīšanas kontaktspraudnim var brīvi piekļūt.
- Nekad neatslēdziet ierīci no tīkla, velkot aiz strāvas kabeļa. Vienmēr velciet aiz kontaktspraudņa.
- Šī ierīce ir aprīkota ar 13 A kontaktspraudni. Ja nepieciešams nomainīt kontaktspraudņa drošinātāju, izmantojiet tikai 13 ampēru ASTA (BS 1362) drošinātāju.

2.2 Elektriskais savienojums



BRĪDINĀJUMS!

Var izraisīt ugunsgrēku un elektrošoku.

- Ierīcei jābūt iezemētai.
- Pārliecinieties, ka tehnisko datu plāksnītē norādītie parametri atbilst elektrotīkla parametriem.
- Vienmēr izmantojiet pareizi uzstādītu un drošu kontaktligzdu.
- Nelietojiet daudzkontakta adapterus vai pagarinātājus.

2.3 Ūdens padeves pieslēgšana

- Nesabojājiet ūdens šļūtenes.
- Pirms pievienošanas jaunām caurulēm, ilgāku laiku neizmantojam caurulēm, labotām caurulēm vai caurulēm, kurām pievienotas jaunas ierīces (ūdens skaitītāji u.c.), ļaujiet ūdenim tecēt, kamēr tas ir tīrs un skaidrs.

- Pārbaudiet, vai nav redzamas ūdens noplūdes pirmās ierīces lietošanas reizes laikā un pēc tās.
- Ja ūdens ieplūdes šļūtene ir bojāta, nekavējoties aizveriet ūdens krānu un atvienojiet kontaktdakšu no elektroīkla kontaktligzdas. Sazinieties ar autorizētu servisa centru, lai nomainītu ūdens ieplūdes šļūteni.

2.4 Lietošana

- Neievietojiet ierīcē, neturiet tās tuvumā vai uz tās viegli uzliesmojošas vielas vai ar viegli uzliesmojošām vielām piesūcinātus priekšmetus.
- Trauku mazgājamās mašīnas mazgāšanas līdzekļi ir bīstami. Ievērojiet drošības norādījumus uz mazgāšanas līdzekļa iepakojuma.
- Nedzeriet un nespēlējieties ar ierīcē esošo ūdeni.
- Neizņemiet no ierīces traukus, kamēr programma nav beigusies. Uz traukiem var būt palicis mazgājamais līdzeklis.
- Nenovietojiet uz atvērtām ierīces durvīm priekšmetus un nespiediet tās.
- Programmas izpildes laikā, atverot ierīces durvis, pa tām var izplūst karsts tvaiks.

2.5 Iekšējais apgaismojums



BRĪDINĀJUMS!

Pastāv savainošanās risks.

- Informācija par šajā produktā esošo lampu (lampām) un atsevišķi nopērkamajām rezervēs lampām: Šīs lampas ir paredzētas ekstremāliem fiziskajiem apstākļiem, piemēram, temperatūrai, vibrācijai, mitrumam, mājsaimniecības ierīcēs vai paredzētas informēšanai par ierīces darbības statusu. Tās nav paredzētas citiem lietošanas veidiem un nav piemērotas mājsaimniecības telpu apgaismojumam.
- Lai nomainītu iekšējā apgaismojuma spuldzi, sazinieties ar pilnvarotu servisa centru.

2.6 Serviss

- Lai salabotu ierīci, sazinieties ar pilnvarotu servisa centru. Lietojiet tikai oriģinālas rezerves daļas.
- Lūdzam ņemt vērā, ka pašrocīgi veikti remontdarbi vai remontdarbi, kurus veikušas neprofesionālas personas, var radīt ar drošību saistītas sekas un garantija var zaudēt spēku.
- Tālāk norādītās rezerves daļas būs pieejamas 7 gadus pēc modeļa ražošanas pārtraukšanas: motors, cirkulācijas un drenāžas sūkņi, sildītāji un sildelementi, tostarp siltumsūkņi, caurules un līdzaprīkojums, tostarp caurules, vārsti, filtri un noplūdes aizturi, ar durvju montāžu saistītas struktūras un iekšpuses detaļas, shēmas, elektroniskie displeji, spiediena slēdži, termostati un sensori, programmatūra un programmaparatūra, tostarp atiestatīšanas programmatūra. Lūdzam ņemt vērā, ka dažas no šīm rezerves daļām ir pieejamas tikai profesionāliem remontētājiem un ka ne visas rezerves daļas der visiem modeļiem.
- Tālāk norādītās rezerves daļas būs pieejamas 10 gadus pēc modeļa ražošanas pārtraukšanas: durvju eņģes un blīvgumijas, citas blīvgumijas, sprauslas, drenāžas filtri, iekšpuses balsti un plastmasas aksesuāri, piemēram, grozi un vāki.

2.7 Ierīces utilizācija



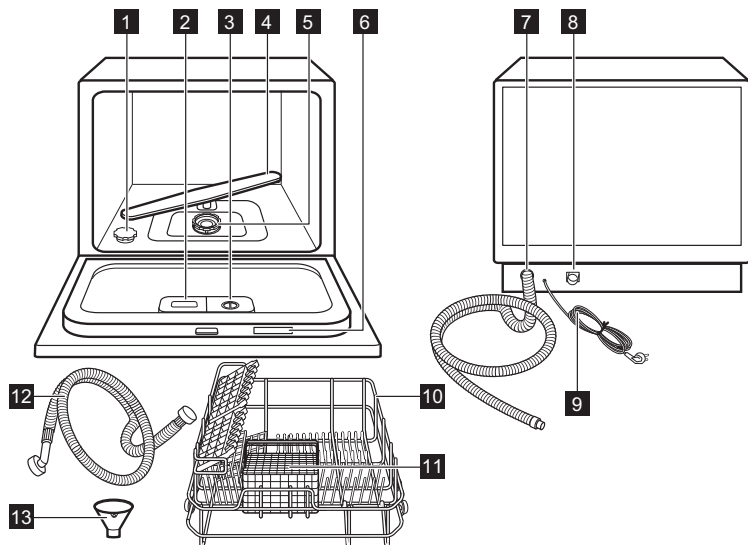
BRĪDINĀJUMS!

Pastāv savainošanās vai nosmakšanas risks.

- Atvienojiet ierīci no elektropadeves.
- Nogrieziet elektrisko kabeli un izmetiet to.
- Izņemiet durvju aizturi, lai novērstu bērnu vai dzīvnieku ieslēgšanu ierīcē.

3. IZSTRĀDĀJUMA APRAKSTS

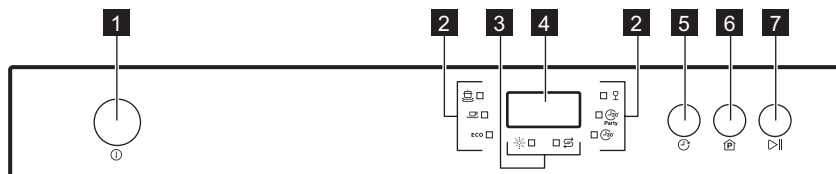
3.1 Vispārējs pārskats



- | | |
|---|---|
| 1 Sāls tvertne | 9 Elektrotīkla kabelis |
| 2 Mazgāšanas līdzekļa dozators | 10 Grozs |
| 3 Skalošanas līdzekļa dozators | 11 Galda piederumu grozs |
| 4 Izsmidzinātājs | 12 Ieplūdes lokanais savienojums |
| 5 Filtri | 13 Piltuve |
| 6 Tehnisko datu plāksnīte | |
| 7 Izsūkņēšanas lokanais savienojums | |
| 8 Ieplūdes lokanā savienojuma pieslēgvietā | |

4. VADĪBAS PANELIS

4.1 Vadības panelis





- | | |
|-------------------------------|---------------------|
| 1 Ieslēgt / Izslēgt | 3 Indikatori |
| 2 Programmu indikatori | 4 Displejs |

5 Atliktais starts

7 Sākt / Pauze




6 Programma



4.2 Indikatori

Indikators	Apraksts
	Tas rāda, kad nepieciešams uzpildīt skalošanas līdzekļa tvertni. Programmas darbības laikā tas vienmēr ir izslēgts.
	Tas rāda, kad nepieciešams uzpildīt sāls tvertni. Programmas darbības laikā tas vienmēr ir izslēgts.

5. PROGRAMMAS






5.1 Programmu pārskats

Programma	Netīrības pakāpe lerīcē ievietoto trauku veids	Cikla fāzes	Mazgāšanas līdzeklis priekšmazgāšanai / galvenajai mazgāšanai	Skalošanas līdzeklis
	<ul style="list-style-type: none"> • Ļoti netīri, piekaltuši netīrumi • Pannas, katli un cepamie trauki 	<ul style="list-style-type: none"> • Priekšmazgāšana 50 °C • Mazgāšana 70 °C • Skalošana 70 °C • Žāvēšana 	3 g / 15 g	✓
	<ul style="list-style-type: none"> • Vidēji netīri • Katli, šķīvji, glāzes, pannas 	<ul style="list-style-type: none"> • Priekšmazgāšana • Mazgāšana 60 °C • Skalošana 70 °C • Žāvēšana 	3 g / 15 g	✓
ECO¹⁾	<ul style="list-style-type: none"> • Vidēji netīri • Māla trauki, galda piederumi 	<ul style="list-style-type: none"> • Priekšmazgāšana • Mazgāšana 45 °C • Skalošana 65 °C • Žāvēšana 	- / 14 g	✓
	<ul style="list-style-type: none"> • Vidēji vai nedaudz netīri • Stikla trauki, kristāls, smalks porcelāns 	<ul style="list-style-type: none"> • Mazgāšana 45 °C • Skalošana 60 °C • Žāvēšana 	- / 18 g	✓

Programma	Netīrības pakāpe lerīcē ievietoto trauku veids	Cikla fāzes	Mazgāšanas līdz- eklis priekšmaz- gāšanai / galve- najai mazgāšanai	Skalo- šanas līdzek- lis
 Party	<ul style="list-style-type: none"> Tikko lietoti trauki Kafijas tases, stikla trauki 	<ul style="list-style-type: none"> Mazgāšana 46 °C Skalošana 42 °C 	- / 15 g	X
 30°	<ul style="list-style-type: none"> Nedaudz netīri Visi 	<ul style="list-style-type: none"> Mazgāšana 40 °C Skalošana 40 °C 	- / 15 g	X

1) Programma nodrošina visefektīvāko ūdens lietojumu un elektroenerģijas patēriņu, mazgājot vidēji netīrus galda piederumus un māla traukus. Šī ir standarta programma pārbaudes iestādēm. Programma tiek izmantota, lai novērtētu atbilstību Eiropas Komisijas Ekodizaina Regulai (ES) Nr. 2019/2022.

5.2 Patēriņa dati

Programma 1) 2)	Ilgums (min)	Elektronerģija (kWh)	Ūdens (l)
	140	1,20	9,6
	120	1,05	7,7
ECO	230 ³⁾ / 230 ⁴⁾	0,609 ³⁾ / 0,613 ⁴⁾	6,5 ³⁾ / 6,5 ⁴⁾
	75	0,65	5,8
 Party	20	0,39	7,0
 30°	30	0,50	5,8

1) Vērtības var mainīties atkarībā no ūdens spiediena un temperatūras, ūdensapgādes svārstībām, izvēlētajām iespējām, kā arī no ievietoto trauku daudzuma un to netīrības pakāpes.

2) Programmu parametru vērtībām, izņemot programmu ECO ir tikai orientējošs raksturs.

3) Saskaņā ar Regulu Nr. 1016/2010.

4) Saskaņā ar Regulu Nr. 2019/2022.

5.3 Informācija pārbaudes iestādēm

Lai saņemtu nepieciešamo informāciju veikspējas testu veikšanai (piem., saskaņā ar standartu EN60436), sūtiet e-pastu uz:

info.test@dishwasher-production.com

Savā pieprasījumā, lūdzu, iekļaujiet izstrādājuma kodu (PNC), kas atrodams uz tehnisko datu plāksnītes.

Informāciju par jebkādiem citiem jautājumiem attiecībā uz jūsu trauku mazgājamo mašīnu meklējiet apkopes rokasgrāmatā, kas tiek piegādāta kopā ar ierīci.

5.4 Programmas izmantošana


- Aizveriet ierīces durvis.
- Atveriet ūdens krānu.
- Nospiediet Ieslēgt/Izslēgt, lai ieslēgtu ierīci.

4. Lai iestatītu programmu, nospiediet Programma līdz iedegas izvēlētās programmas indikators.
5. Lai sāktu programmu, nospiediet Sākt/Pauze.

Kad programma beigsies, pāris sekundes skanēs skaņas signāls.

6. Nospiediet Ieslēgt/Izslēgt, lai izslēgtu ierīci.
Ierīce izslēdzas automātiski 15 minūtes pēc programmas beigām.
7. Aizveriet ūdens krānu.


Pirms izņemat traukus no ierīces pagaidiet līdz tie ir atdzisuši.

 Uz ierīces durvīm un sānu malām var būt ūdens.

5.5 Programmas atcelšana

1. Piespiediet Sākt/Pauze.
2. Piespiediet Programma un turiet to nospiestu 3 sekundes.

Programma atgriežas pie sākotnējiem iestatījumiem.

 Pirms jaunas programmas sākšanas pārliecinieties, ka mazgāšanas līdzekļa dozatorā ir mazgāšanas līdzeklis.

5.6 Programmas pārtraukšana

1. Atveriet ierīces durvis.

6. IZMANTOŠANA IKDIENĀ

6.1 Ierīces lietošana

1. Uzpildiet specializētās sāls tvertni ar trauku mazgājamās mašīnas sāli.
2. Uzpildiet skalošanas līdzekļa dozatoru ar skalošanas līdzekli.
3. Ievietojiet traukus grozā.
4. Atgrieziet ūdens krānu.
5. Iestatiet pareizu programmu atbilstoši ievietotajam daudzumam un netīrības līmenim.
6. Uzpildiet mazgāšanas līdzekli.
7. Aktivizējiet programmu.

Ierīces darbība apstājas.

2. Aizveriet ierīces durvis. Programma atsāksies no tās vietas, kur tā tika pārtraukta.

5.7 Programmas sākšana ar atlikto startu

1. Aizveriet ierīces durvis.
2. Atveriet ūdens krānu.
3. Lai ieslēgtu ierīci, nospiediet pogu Ieslēgt/Izslēgt.
4. Iestatiet programmu.
5. Nospiediet pogu Atliktais starts, lai sāktu programmu līdz pat pēc 24 stundām.
6. Lai sāktu laika atskaiti, nospiediet pogu Sākt/Pauze.

Mirgo simbols „:”.

Kad laika atskaitē beigusies, programma tiek sākta automātiski.

5.8 Atliktā starta atcelšana

1. Piespiediet Sākt/Pauze.
2. Nospiediet Atliktā starta taustiņu, līdz parādās 0.
3. Piespiediet Sākt/Pauze. Programma aktivizējas automātiski.

6.2 Trauku mazgātāja sāls izmantošana

Cietam ūdenim ir augsts minerālu saturs, kas var būt ierīces bojājumu un sliktu mazgāšanas rezultātu cēlonis. Ūdens mīkstinātājs šos minerālus neitralizē.

Sazinieties ar vietējo ūdens apgādes dienestu, lai saņemtu informāciju par ūdens cietību jūsu mikrorajonā.

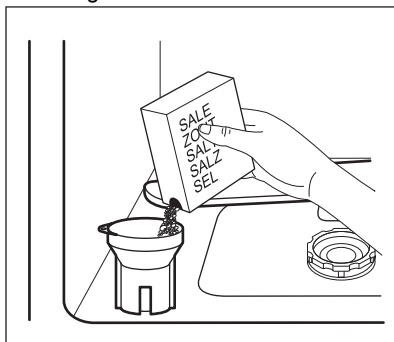


UZMANĪBU!

Lietojiet tikai trauku mazgājamām mašīnām paredzēto sāli. Cits sāls veids var bojāt ierīci.

6.3 Sāls tvertnes uzpildīšana

1. Pagrieziet sāls tvertnes vāciņu pretēji pulksteņa rādītāja virzienam un noņemiet to.
2. Ielejiet sāls tvertnē 1 litru ūdens (vienīgi pirmajā uzpildīšanas reizē).
3. Izmantojiet piltuvi, lai iepildītu trauku mazgāšanas sāli sāls tvertnē.



4. Notīriet ap sāls tvertnes atveri izbirušo sāli.
5. Lai aizvērtu sāls tvertni, uzlieciet vāciņu un pagrieziet to pulksteņa rādītāja virzienā.

Ūdens cietība

Vācu ūdens cietības mērvienības (°dH)	Franču ūdens cietības mērvienības (°fH)	mmol/l	Klarka mērvienības	Ūdens mīkstinātāja iestatīšana	Displeja indikācija
0–5	0–9	0,0–0,9	0–7	1	H1
6–11	10–19	1,0–2,0	8–14	2	H2
12–17	20–30	2,1–3,0	15–21	3	H3
18–22	31–39	3,1–4,0	22–27	4 1)	H4
23–34	40–60	4,1–6,1	28–42	5	H5
35–45	61–80	6,2–8,0	43–56	6	H6

1) Rūpnīcas iestatījumi

Lai specializētās sāls uzpildīšanas indikators būtu aktīvs, iestatiet pareizu ūdens cietības pakāpi neatkarīgi no izmantotā mazgāšanas līdzekļa veida.

i Uzpildes laikā no specializētās sāls tvertnes var izplūst ūdens un sāls, kas rada koroziju. Lai to novērstu, aktivizējiet programmu nekavējoties pēc sāls tvertnes uzpildes.

6.4 Ūdens mīkstinātājs

Ūdens mīkstinātājs nofiltrē ūdenī esošās minerālvielas, kas nelabvēlīgi ietekmētu ierīci un mazgāšanas rezultātus.

Jo lielāks ir šo minerālvielu saturs ūdenī, jo tas ir cietāks. Ūdens cietības pakāpi nosaka, izmantojot līmeņsalīdzināšanu.

Ūdens mīkstinātājs ir jāpielāgo atbilstoši Jūsu reģiona ūdens cietībai. Jūsu vietējais ūdens apgādes dienests var sniegt informāciju par ūdens cietību Jūsu reģionā. Lai nodrošinātu labus mazgāšanas rezultātus, ir svarīgi iestatīt pareizu ūdens mīkstinātāja līmeni.

i Sāli saturošās kombinētās mazgāšanas līdzekļa tabletes nav pietiekoši efektīvas, lai mīkstinātu cietu ūdeni.

Reģenerācijas process

Pareizai ūdens mīkstinātāja darbībai ierīcē ir regulāri jāreģenerē ūdens mīkstināšanas sveķi. Šis process ir automātisks, un tas veido standarta trauku mazgājamās mašīnas darbības daļu.

Ūdens mīkstinātāja līmenis	Reģenerācijas biežums
1	Izslēgts
2	Ik pēc 10 cikliem
3	Ik pēc 5 cikliem
4	Ik pēc 3 cikliem
5	Ik pēc 2 cikliem
6	Katrā ciklā

Reģenerācija un mīkstinātāja skalošana noris žāvēšanas fāzē, kura noslēdzas ar pilnīgu izsūkņēšanu. Šis darbības ilgums ir aptuveni trīs minūtes, taču tā neietekmē vispārīgo cikla ilgumu. Šī darbība palielina programmas kopējo ūdens patēriņu par 1 papildu litru un programmas kopējo enerģijas patēriņu par 0,3 Wh.



Visi šajā sadaļā norādītie patēriņa dati ir noteikti atbilstoši piemērojamajiem standartiem laboratorijas apstākļos ar ūdens cietību 2,5 mmol/L saskaņā ar Regulu nr. 2019/2022 (ūdens mīkstinātājs: 3. līmenis). Ūdens spiediens un temperatūra, kā arī elektroīkla novirzes var mainīt šo datu vērtības.

6.5 Ūdens mīkstuma iestatījuma maiņa

1. Aizveriet ierīces durvis.
2. Nospiediet pogu Ieslēgt / Izslēgt.
3. Piespiediet pogu Programma un turiet to nospiestu 6 sekundes.

Displejs rāda pašreizējo ūdens mīkstinātāja līmeni.

4. Uzreiz piespiediet pogu Programma, lai izvēlētos ūdens mīkstināšanas līmeni.

Līmenis tiek iestatīts pēc 6 sekundēm.

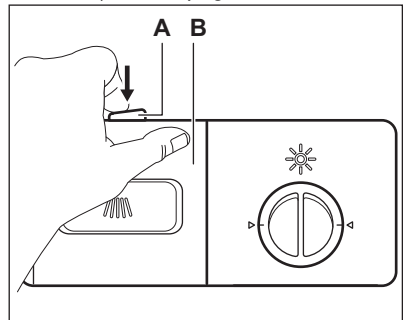
6.6 Mazgāšanas līdzekļa dozatora uzpilde



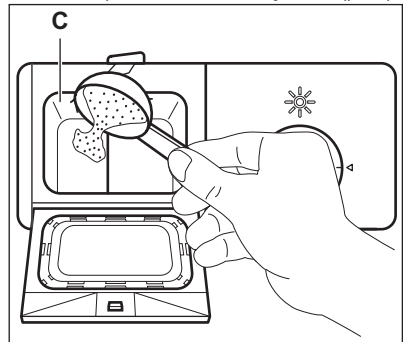
UZMANĪBU!

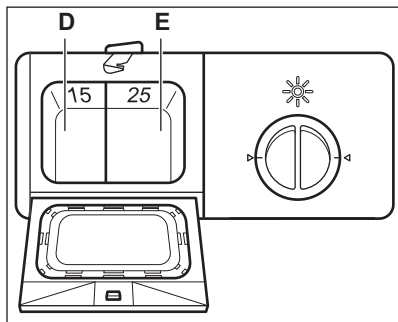
Izmantojiet vienīgi trauku mazgājamajām mašīnām paredzētus mazgāšanas līdzekļus.

1. Lai atvērtu mazgāšanas līdzekļa dozatora vāciņu, piespiediet atbloķēšanas pogu.




2. Iepildiet trauku mazgāšanas līdzekli (aptuveni 15 g) nodaļījumā (C). Ievietojiet trauku mazgāšanas līdzekļa tabletes nodaļījuma(E) daļā.





- a. Ja programmai ir priekšmazgāšanas fāze, uzlieciet nedaudz mazgāšanas līdzekļa (aptuveni 3 g) uz mazgāšanas līdzekļa dozatora vāciņa.
3. Aizveriet mazgāšanas līdzekļa dozatoru. Nospiediet vāciņu, līdz nofiksējas fiksatora poga.

 Uzpildiet mazgāšanas līdzekļa dozatoru pirms katra mazgāšanas cikla.

6.7 Sāls, skalošanas līdzekļa un mazgāšanas līdzekļa lietošana atsevišķi

1. Uzpildiet sāls tvertni un skalošanas līdzekļa dozatoru.
2. Ieslēdziet programmu, neievietojot ierīcē traukus.
3. Kad programmas beigusies, noregulējiet skalošanas līdzekļa dozatora stāvokli.

6.8 Skalošanas līdzekļa dozatora uzpildīšana

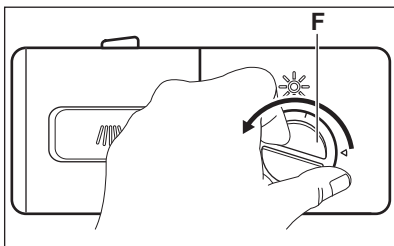


UZMANĪBU!

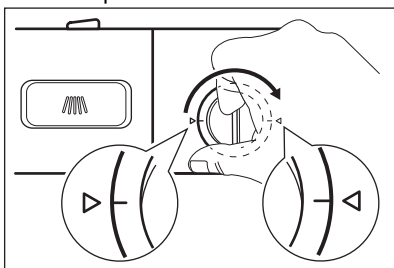
Lietojiet vienīgi trauku mazgājamajām mašīnām īpaši paredzētu skalošanas līdzekli.

Ar skalošanas līdzekli, žāvējot, uz traukiem neparādīsies traipi un svītras. Skalošanas līdzekli automātiski pievieno pēdējās skalošanas fāzes laikā.

1. Pagrieziet skalošanas līdzekļa dozatora vāciņu pretēji pulksteņa rādītāja virzienam un noņemiet to.



2. Uzpildiet skalošanas līdzekļa dozatoru ar skalošanas līdzekli. Atzīme „MAX” norāda maksimālo uzpildes līmeni.
3. Lai programmas darbības laikā neveidotos pārāk daudz putu, notīriet nejauši izlijušo skalošanas līdzekli ar absorbējošu drāniņu.
4. Uzlieciet vāciņu atpakaļ un pagrieziet to pulksteņa rādītāja virzienā, līdz tas nofiksējas. Pārliicinieties, ka atzīmes uz vāciņa un dozatora ir novietotas viena pret otru.

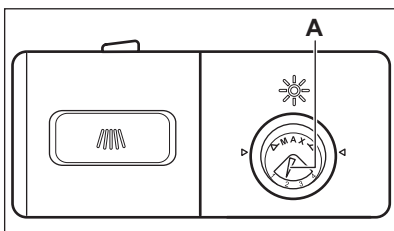


Kad displejā iedegas skalošanas līdzekļa indikators, uzpildiet skalošanas līdzekļa dozatoru.

6.9 Noregulējiet skalošanas līdzekļa devu

Jūs varat iestātīt skalošanas līdzekļa devu no 1 līdz 4 (lielākā deva).

Pagrieziet skalošanas līdzekļa selektoru (A), lai noregulētu devu.



7. PADOMI UN IETEIKUMI

7.1 Vispārīga informācija

Tālāk sniegtie ieteikumi nodrošinās optimālus tīrīšanas un žāvēšanas rezultātus, lietojot ierīci ikdienā, kā arī aizsargās vidi.

- Trauku mazgāšana trauku mazgājamajā mašīnā atbilstoši lietošanas instrukcijā sniegtajiem norādījumiem parasti patērē mazāk ūdens un elektroenerģijas nekā trauku mazgāšana ar rokām.
- Pielādējiet trauku mazgājamo mašīnu pilnībā, lai taupītu ūdeni un elektroenerģiju. Labākiem mazgāšanas rezultātiem izkārtojiet traukus grozos tā, kā norādīts lietošanas instrukcijā, un nepārkraujiet grozus.
- Neskalojiet traukus paši. Tas palielina ūdens un elektroenerģijas patēriņu. Ja nepieciešams, izvēlieties programmu ar mērcēšanas fāzi.
- Notīriet lielākas ēdienu atliekas no traukiem un iztukšojiet krūzes un glāzes pirms to ievietošanas ierīcē.
- Iemērciet vai nedaudz nomazgājiet traukus ar piedegušu ēdienu pirms mazgāšanas ierīcē.
- Pārļiecinieties, ka trauki grozos neskaras un nepārsedz viens otru. Tikai tādējādi ūdens var pilnīgi nokļūt uz traukiem un mazgāt tos.
- Jūs varat lietot trauku mazgājamās mašīnas mazgāšanas līdzekli, skalošanas līdzekli un specializēto sāli atsevišķi, vai arī izmantot kombinētās mazgāšanas līdzekļa tabletes (piem., "Viss vienā"). Ievērojiet uz iepakojuma redzamās norādes.
- Izvēlieties programmu atbilstoši ielādes veidam un neīrības pakāpei. ECO sniedz visefektīvāko ūdens un elektroenerģijas patēriņu.
- Lai novērstu kaļķakmens veidošanos ierīcē:
 - Uzpildiet sāls tvertni, kad nepieciešams.
 - Izmantojiet ieteicamo mazgāšanas līdzekļa un skalošanas līdzekļa daudzumu.

- Pārļiecinieties, vai iestātais ūdens mīkstinātāja līmenis atbilst ūdens cietības pakāpei.
- Ievērojiet norādījumus, kas sniegti sadaļā **"Kopšana un tīrīšana"**.

7.2 Speciālās sāls, skalošanas līdzekļa un mazgāšanas līdzekļa lietošana

- Izmantojiet tikai trauku mazgājamai mašīnai paredzētu speciālo sāli, skalošanas līdzekli un mazgāšanas līdzekli. Citi izstrādājumi var radīt ierīces bojājumus.
- Vietās, kur ūdens ir ciets un ļoti ciets, mēs iesakām izmantot parastos trauku mašīnu mazgāšanas līdzekļus (pulveri, gelu, tabletes bez papildu īpašībām), skalošanas līdzekli un speciālo sāli atsevišķi, lai iegūtu optimālu mazgāšanas un žāvēšanas rezultātu.
- Mazgāšanas līdzekļa tabletes īso programmu laikā pilnībā neizšķīst. Lai nepieļautu mazgāšanas līdzekļa nogulsnes uz traukiem, iesakām mazgāšanas līdzekļa tabletes izmantot garajās programmās.
- Vienmēr lietojiet pareizo daudzumu mazgāšanas līdzekļa. Nepietiekošs mazgāšanas līdzekļa daudzums var novest pie slihta mazgāšanas rezultāta un cieta ūdens paliekām vai traipiem uz traukiem. Lietojot pārāk daudz mazgāšanas līdzekļa mīksta vai mīkstinātā ūdens gadījumā, atstās mazgāšanas līdzekļa paliekas uz traukiem. Pielāgojiet mazgāšanas līdzekļa daudzumu atbilstoši ūdens cietībai. Skatiet norādes uz mazgāšanas līdzekļa iepakojuma.
- Vienmēr lietojiet pareizo daudzumu skalošanas līdzekļa. Nepietiekošs skalošanas līdzekļa daudzums samazina žāvēšanas rezultātu. Lietojot pārāk daudz skalošanas līdzekļa, atstāj zilganu slāni uz traukiem.
- Pārbaudiet, lai ūdens mīkstinātāja līmenis ir pareizs. Ja līmenis ir pārāk augsts, paaugstinātais sāls daudzums

ūdenī var veidot rūsu uz galda piederumiem.

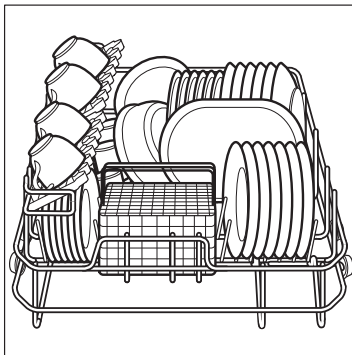
7.3 Pirms programmas palaišanas

Pirms izvēlētās programmas startēšanas pārliecinieties, vai:

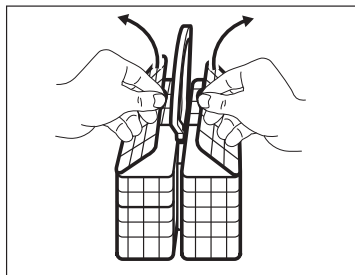
- Filtri ir tīri un pareizi uzstādīti.
- Specializētās sāls tvertnes vāks ir cieši noslēgts.
- Izsmidzinātāji nav nosprostoti.
- Specializētā sāls un skalošanas līdzeklis ir pietiekamā daudzumā (ja netiek izmantotas kombinētās mazgāšanas līdzekļa tabletes).
- Priekšmeti grozos izvietoti pareizi.
- Programma ir atbilstoša ievietotajam daudzumam un netīrības līmenim.
- Izmantots noteiktais mazgāšanas līdzekļa daudzums.

7.4 Grozu lietošana

- Vienmēr izmantojiet visu grozu platību.
- Izmantojiet ierīci, lai mazgātu tikai tādus priekšmetus, kurus drīkst mazgāt trauku mazgājamajā mašīnā.
- Nemazgājiet ierīcē koka, raga, alumīnija, alvas un vara priekšmetus, jo tie var saplaisāt, savērtties, mainīt krāsu vai tajos var izveidoties padziļinājumi.
- Nemazgājiet ierīcē priekšmetus, kas var uzsūkt ūdeni (sūkļus, mājsaimniecības drānas).
- Ievietojiet dobus priekšmetus (tases, glāzes un pannas) ar atvērumu uz leju.



- Pārliecinieties, ka stikla priekšmeti savstarpēji nesaskaras.
- Novietojiet karotes pamīšus ar citiem galda piederumiem, lai tās nesaskartos.
- Galda piederumu grozam ir divas viegli izņemamas galda piederumu restes.



- Pirms aktivizējat programmu, pārliecinieties, ka nav traucēta izsmidzinātāju kustība.
- Ļaujiet traukiem atdzist, pirms izņemat tos no groza. Karsti priekšmetus var viegli sabojāt.

8. KOPŠANA UN TĪRĪŠANA

8.1 Apkope



BRĪDINĀJUMS!

Pirms apkopes izslēdziet ierīci un atvienojiet to no elektrotīkla.



UZMANĪBU!

Nelietojiet ierīci, ja tajā nav filtra.

Pārliecinieties, vai filtri pareizi izvietoti. Nepareiza filtru pozīcija izraisīs sliktus mazgāšanas rezultātus un ierīces bojājumus.

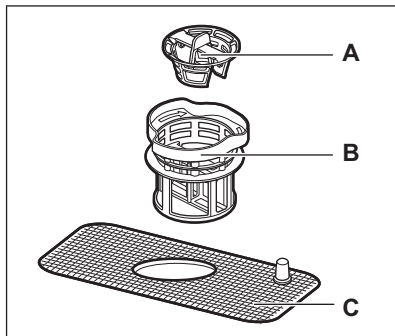


Netīri filtri un nosprostotas izsmidzinātāju atveres pasliktina mazgāšanas rezultātus. Regulāri pārbaudiet filtrus, un ja nepieciešams, iztīriet tos.

8.2 Filtru izņemšana un tīrīšana

Filtrs sastāv no trīs daļām.

- A. Rupjais filtrs
- B. Smalkais filtrs
- C. Galvenais filtrs



1. Pagrieziet smalko filtru (B) pretēji pulksteņa rādītāja kustības virzienam un izņemiet to no filtra ietaises.
2. Izņemiet rupjo filtru (A), izvelkot to no smalkā filtra (B).
3. Rūpīgi nomazgājiet filtrus ar ūdeni un suku.
4. Ielieciet rupjo filtru (A) smalkajā filtrā (B).
5. Ievietojiet filtra ietaisi caurulē un pagrieziet smalko filtru (B) pulksteņa rādītāja virzienā, līdz tas nofiksējas.

8.3 Izsmidzinātāja tīrīšana

Nenoņemiet izsmidzinātāju. Ja izsmidzinātāja atveres ir aizsprostotas, iztīriet atlikušos netīrumus ar plānu, smailu priekšmetu.

8.4 Ārpuses tīrīšana

- Tīriet ierīci ar mitru, mīkstu drānu.
- Izmantojiet tikai neitrālus mazgāšanas līdzekļus.
- Neizmantojiet abrazīvus izstrādājumus, abrazīvus sūkļus vai šķīdinātājus.

8.5 Iekšpuses tīrīšana

- Rūpīgi notīriet ierīci, tostarp durvju gumijas blīvi, ar mīkstu, mitru drānu.
- Lai saglabātu jūsu ierīces veiktspēju, vismaz reizi mēnesī ir ieteicams izmantot īpaši trauku mazgājamajām mašīnām paredzētu tīrīšanas produktu. Rūpīgi ievērojiet norādījumus uz produkta iepakojuma.
- Neizmantojiet abrazīvus izstrādājumus, abrazīvus sūkļus, asus instrumentus, spēcīgas ķīmikālijas vai šķīdinātājus.
- Ja regulāri izmantojat programmas ar mazu ilgumu, tās var izraisīt tauku un kaļķa uzkrāšanos ierīces iekšpusē. Vismaz divas reizes mēnesī izmantojiet ilgākas programmas, lai to novērstu.

8.6 Aizsardzība no sarmas

Aizsargājiet ierīci no sarmas, piemēram, ziemā. Pēc katra cikla:

1. Atvienojiet ierīci no elektrotīkla.
2. Izslēdziet ūdens padevi un atvienojiet ūdens iepilūdes cauruli no ūdens krāna.
3. Izlaidiet ūdeni no iepilūdes šļūtenes un ūdens krāna.
4. Pieslēdziet ūdens pievades cauruli ūdens krānam.
5. Izņemiet filtru tvertnes apakšā un savāciet ūdeni no nostādinātāja ar sūkli.

8.7 Svešķermeņu izņemšana

Pārbaudiet filtrus un sifonu pēc katras trauku mazgājamās mašīnas lietošanas reizes. Svešķermeņi (piem., stikla gabali, kauli vai zobu bakstāmie kociņi u.c.) samazina mazgāšanas rezultātu un var sabojāt drenāžas sūkni.

1. Izjauciet filtrus, kā norādīts šajā sadaļā.
2. Jebkādus svešķermeņus izņemiet ar roku.



UZMANĪBU!

Ja nav iespējams izņemt, sazinieties ar autorizēto servisa centru.

3. Salieciet atpakaļ filtrus, kā norādīts šajā sadaļā.

9. PROBLĒMRISINĀŠANA



BRĪDINĀJUMS!

Skatiet sadaļu "Drošība".

9.1 Kā rīkoties, ja...

Dažu problēmu gadījumā pārtraukumaini mirgo programmas indikators, norādot uz darbības traucējumiem.

Problēma	Displejā redzams...	Iespējamais risinājums
Jūs nevarat aktivizēt ierīci.	-	<ul style="list-style-type: none"> Pārbaudiet, vai ierīces kontaktspraudnis ir pieslēgts elektrotīkla kontaktligzdai. Pārbaudiet, vai drošinātāju kastē nav izdegušu drošinātāju.
Nevar sākt programmu.	-	<ul style="list-style-type: none"> Pārbaudiet, vai ierīces durvis ir aizvērtas. Nospiediet pogu Sākt. Ja ir iestatīts atliktais starts, atceliet iestatījumu vai gaidiet laika atskaites beigas.
Ierīce neizsūknē ūdeni.	-	<ul style="list-style-type: none"> Pārbaudiet, vai ir pareizi pievienots aizplūdes lokanais savienojums. Pārbaudiet, vai ierīces filtri ir tīri. Pārbaudiet, vai virtuves izlietne pareizi aizvada ūdeni.
Ierīce neuzpildās ar ūdeni, un atskan pārtraukts, aptuveni 30 sekundes ilgs skaņas signāls.	E1	<ul style="list-style-type: none"> Pārbaudiet, vai ir atvērts ūdens krāns. Pārbaudiet, vai nav pārāk mazs ūdens krāna spiediens. Lai saņemtu šo informāciju, sazinieties ar savu vietējo ūdensapgādes uzņēmumu. Pārbaudiet, vai nav aizsprostots ūdens krāns.
Nav sasniegta nepieciešamā temperatūra.	E3	<ul style="list-style-type: none"> Sazinieties ar pilnvaroto servisa centru.
Ir ieslēgta ūdens pretņoplūdes sistēma, un atskan pārtraukts, aptuveni 30 sekundes ilgs skaņas signāls.	E4	<ul style="list-style-type: none"> Aizveriet ūdens krānu un sazinieties ar pilnvaroto servisa centru.
Tehniski ierīces darbības traucējumi.	Ed	<ul style="list-style-type: none"> Sazinieties ar pilnvaroto servisa centru.

Kad ierīce ir pārbaudīta, iestatiet programmu un sāciet to vēlreiz. Ja

problēma atkārtojas, sazinieties ar pilnvaroto servisa centru.

Tabulā nenorādītu brīdinājuma kodu
gadījumā sazinieties ar pilnvaroto servisa
centru.

- Modelis
- Sērijas numurs (SN.)

Servisa centram nepieciešamie dati ir
tehnisko datu plāksnītē. Pierakstiet šo
informāciju:

9.2 Mazgāšanas un žāvēšanas rezultāti nav apmierinoši

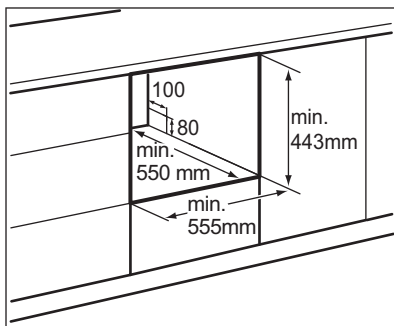
Problēma	Iespējamais iemesls	Iespējamais risinājums
Trauki ir netīri.	Izvēlētā programma neatbilda ievietotajam daudzumam un netīrības pakāpei.	Pārlicinieties, ka programma atbilst ievietotajam daudzumam un/vai netīrības pakāpei.
	Trauki nebija pareizi ievietoti grozā, ūdens nepieklūva visām virsmām.	Ievietojiet traukus grozā pareizi.
	Izsmidzinātājs nevar brīvi griezties nepareiza trauku izkārtojuma dēļ.	Pirms programmas ieslēgšanas pārlicinieties, ka netiek traucēta izsmidzinātāju kustība.
	Filtri ir aizsērējuši.	Pārlicinieties, ka filtri ir tīri.
	Filtri nav pareizi samontēti un uzstādīti.	Pārlicinieties, vai filtri pareizi samontēti un uzstādīti.
	Nepietiekams mazgāšanas līdzekļa daudzums vai mazgāšanas līdzeklis netika lietots vispār.	Gādājiet, lai tiktu lietots pareizs mazgāšanas līdzekļa daudzums.
Uz traukiem ir kaļķakmens nogulsnes.	Specializētās sāls tvertne ir tukša.	Uzpildiet specializētās sāls tvertni ar specializēto trauku mazgājamās mašīnas sāli.
	Specializētās sāls tvertne nav noslēgta pareizi.	Pārlicinieties, ka specializētās sāls tvertne ir noslēgta pareizi.
Uz glāzēm un traukiem ir svītras vai balti traipi.	Ūdens mīkstinātāja līmenis ir pārāk augsts.	Iestatiet zemāku ūdens mīkstinātāja līmeni.
Uz glāzēm un traukiem ir zilgani slāņi.	Pārāk daudz skalošanas līdzekļa.	Iestatiet skalošanas līdzekļa dozatoru zemākā pozīcijā.
	Iemesls var būt mazgāšanas līdzeklis.	Pamēģiniet cita zīmola mazgāšanas līdzekli.

Problēma	Iespējamais iemesls	Iespējamais risinājums
Trauki ir slapji un nespodri.	Izvēlēta programma bez žāvēšanas fāzes.	Iestadiet programmu ar žāvēšanas fāzi.
	Skalošanas līdzekļa dozators ir tukšs.	Uzpildiet skalošanas līdzekļa dozatoru ar skalošanas līdzekli.

10. UZSTĀDĪŠANA

10.1 Montāža

- i** Pārliecinieties, ka ierīce ir novietota tā, ka abās pusēs no pilnībā atvērtām durvīm būtu vismaz 50 mm brīvas vietas.



- Atstājiet 5 mm lielu attālumu starp ierīces abām pusēm un mēbeļu sienām. Ierīci aptverošā skapja atvēršanai ir divas iespējas.
- Strāvas kabeļa, ūdens novadīšanas lokanā savienojuma un ūdens padeves lokanā savienojuma atvērums. Lai pareizi uzstādītu, novietojiet atvērumu pa labi vai pa kreisi no ierīces.

10.2 Elektriskais savienojums

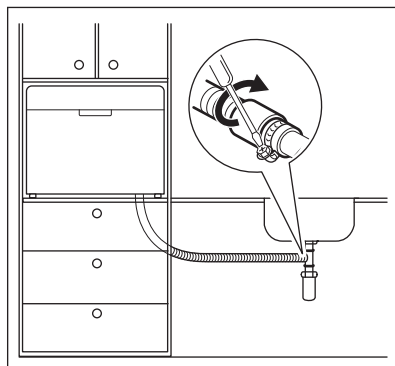
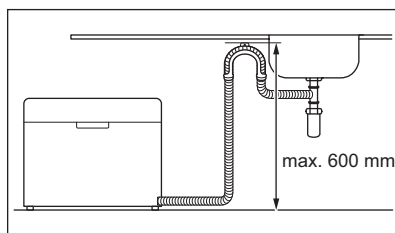
- !** **BRĪDINĀJUMS!** Nelietojiet pagarinātāju vai adapteri, izmantojot šo ierīci.

- !** **BRĪDINĀJUMS!** Nelikvidējiet zemējumu.

- !** **BRĪDINĀJUMS!** Veiciet elektrisko savienojumu ar strāvas kabeli.

- i** Lai noskaidrotu nominālo spriegumu, pārbaudiet datu plāksnīti.

10.3 Ūdens izsūkņēšanas savienojums



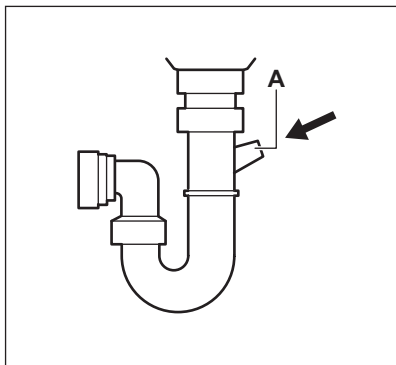
- Savienojiet ūdens izsūkņēšanas lokano savienojumu ar notekcauruli, kuras minimālais diametrs ir 40 mm.
- Ielieciet ūdens izsūkņēšanas lokano savienojumu izlietnē. Izmantojiet īpaši paredzēto plastmasas balstu.

Ūdens izsūkņēšanas lokanajam savienojumam jāatrodas vismaz 600 mm no ierīces apakšpuses, lai novērstu problēmas ūdens izsūkņēšanas laikā.

Lai novērstu ūdens ieplūšanu atpakaļ ierīcē, ūdens izsūkņēšanas laikā izņemiet izlietnes aizbāzni.

Ūdens izsūkņēšanas lokanais savienojums nedrīkst būt garāks par 2 m. Iekšējais diametrs nedrīkst būt mazāks par izsūkņēšanas lokanā savienojuma diametru.

Ja pievienojat ūdens izsūkņēšanas lokano savienojumu pie sifona zem izlietnes, noņemiet plastmasas membrānu (A). Ja nenoņemsit membrānu, ēdiena atliekas var radīt aizsprostojumu izsūkņēšanas lokanā savienojuma sifonā.



10.4 Noslēguma pārbaude

Pirms ieslēdzat trauku mazgājamo mašīnu, pārbaudiet, vai:

- ierīce ir nolīmeņota un pareizi nostiprināta,
- ūdens ieplūdes vārsts ir atvērts,
- ūdens ieplūdes lokanie savienojumi ir pilnībā nostiprināti un no tiem nav noplūdes,
- kabeli ir cieši pievienoti,
- ir ieslēgta elektroenerģijas padeve,
- nav salocījušies ieplūdes un izplūdes lokanie savienojumi,
- no trauku mazgājamās mašīnas ir izņemti visi iesaiņojuma materiāli un brošūras.

11. TEHNISKIE DATI

11.1 Tehniskā informācija

Augstums:	438 mm
Platums:	550 mm
Dziļums:	500 mm
Dziļums ar līdz galam atvērtām durvīm:	812 mm
Pieslēguma sprieguma slodze:	skatiet novērtējuma marķējumu
Ūdens spiediens:	0,04–1,0 MPa
Elektroenerģijas padeve:	skatiet novērtējuma marķējumu
Vietas iestatījumi:	6

11.2 Saite uz ES EPREL datu bāzi

QR kods uz ierīces enerģijas marķējuma satur tīmekļa saiti uz šīs ierīces reģistrāciju ES EPREL datu bāzē.


Saglabājiet enerģijas marķējumu kopā ar lietotāja rokasgrāmatu un visiem pārējiem ierīces komplektācijā iekļautajiem dokumentiem.


Informāciju par produkta veiktspēju var atrast ES EPREL datu bāzē, izmantojot

saiti <https://eprel.ec.europa.eu> un modeļa nosaukumu un produkta numuru, kas atrodams uz ierīces datu plāksnītes. Skatiet sadaļu "Produkta apraksts".

Lai uzzinātu vairāk informācijas par enerģijas marķējumu, apmeklējiet www.theenergylabel.eu.

12. APSVĒRUMI PAR VIDES AIZSARDZĪBU

Nododiet otrreizējai pārstrādei materiālus ar simbolu . Ievietojiet iepakojuma materiālus atbilstošajos konteineros to otrreizējai pārstrādei. Palīdziet aizsargāt apkārtējo vidi un cilvēku veselību, atkārtoti pārstrādājot elektrisko un elektronisko iekārtu atkritumus.

Neizmetiet ierīces, kas apzīmētas ar šo simbolu , kopā ar mājsaimniecības atkritumiem. Nododiet izstrādājumu vietējā otrreizējās pārstrādes punktā vai sazinieties ar vietējo pašvaldību.

İÇİNDEKİLER

1. GÜVENLİK BİLGİLERİ.....	41
2. GÜVENLİK TALİMATLARI.....	43
3. ÜRÜN TANIMI.....	45
4. KONTROL PANELİ.....	45
5. PROGRAMLAR.....	46
6. GÜNLÜK KULLANIM.....	48
7. İPUÇLARI VE YARARLI BİLGİLER.....	51
8. BAKIM VE TEMİZLİK.....	53
9. SORUN GİDERME.....	54
10. MONTAJ.....	56
11. TEKNİK VERİLER.....	57

SİZİ DÜŞÜNÜYORUZ

Electrolux'ü tercih ettiğiniz için teşekkürler. Size beraberinde onlarca yıllık profesyonel deneyim ve yenilik getiren bir ürün tercih ettiniz. Sizi düşünerek tasarlanan yaratıcı ve şık ürününüz hizmetinizdedir. Bu ürünü her kullandığınızda, daima en iyi sonuçları alacağınızdan emin olabilirsiniz. Electrolux'e hoş geldiniz.

Aşağıdakiler için web sitemizi ziyaret edin:



Kullanım önerileri, broşürler, sorun giderme bilgileri, servis ve onarım bilgileri:
www.electrolux.com/support



Kullanım ömrü boyunca daha iyi verim almak için ürününüzün kaydını yapın:
www.registerelectrolux.com




Cihazınız için Aksesuarlar, Sarf Malzemeleri ve Orijinal yedek parçalar satın alın:
www.electrolux.com/shop

MÜŞTERİ HİZMETLERİ VE SERVİS

Daima orijinal yedek parçalar kullanın. Yetkili Servis Merkezimizle iletişim sırasında, aşağıdaki verilerin elinizin altında olduğundan emin olun: Model, PNC, Seri Numarası. Bilgiler, bilgi etiketinde yazılıdır.

 Uyarı / Dikkat-Güvenlik bilgileri

 Genel bilgiler ve tavsiyeler

 Çevre ile ilgili bilgiler

Önceden haber verilmeksizin değişiklik yapma hakkı saklıdır.

1. GÜVENLİK BİLGİLERİ

Cihazın montaj ve kullanımından önce, verilen talimatları dikkatlice okuyun. Üretici, yanlış kurulum veya kullanımdan kaynaklanan yaralanma ya da hasarlardan

sorumlu değildir. Talimatları, ileride kullanabilmeniz için her zaman güvenli ve kolay ulaşılabilir bir yerde tutun.

1.1 Çocukların ve savunmasız kişilerin güvenliği

- Bu cihaz, güvenli şekilde kullanımı ve oluşabilecek tehlikeler hakkında talimat, gözetim veya bilgi verilmesi halinde 8 yaş ve üzeri çocuklar ve fiziksel, duymasal veya zihinsel kapasitesi düşük veya bilgi ve deneyimi olmayan kişiler tarafından kullanılabilir.
- 3 ile 8 yaş arasındaki çocuklar ve ileri düzey zihinsel ile fiziksel engellere sahip kişiler gözetim altında bulunmadıkları müddetçe bu ürünü tek başına kullanmamalıdır.
- 3 yaşından küçük çocuklar, sürekli olarak gözlemlenmedikçe cihazdan uzak tutulmalıdır.
- Bu cihaz, çocukların oynayabileceği bir oyuncak değildir.
- Deterjanları çocuklardan uzak tutun.
- Kapak açırken, çocukları ve evcil hayvanları cihazdan uzak tutun.
- Cihazın temizlik ve bakım işlemi, denetim altında olmadıkları sürece çocuklar tarafından yapılmamalıdır.

1.2 Genel Güvenlik

- Bu cihaz, aşağıdaki gibi ev ve benzeri alanlarda kullanılmak üzere tasarlanmıştır:
 - çiftlik evleri; mağaza, ofis ve diğer çalışma ortamlarındaki çalışanlar için yapılmış mutfak bölümleri;
 - otel, motel ve diğer konaklama tarzı yerlerdeki müşteriler tarafından.
- Cihazın teknik özelliklerini kesinlikle değiştirmeyin.
- Çalıştırma su basıncı (minimum ve maksimum) 0.3 (0.03) / 10 (1) bar (MPa) arasında olmalıdır
- Maksimum 6 kişilik yer ayarını takip edin.
- Elektrik kablosunun zarar görmesi durumunda, bir kazanın meydana gelmesine engel olmak için,

kablonun deęişimi, üretici, Yetkili Servis veya benzer nitelikteki kalifiye bir kiři tarafından yapılmalıdır.

- Çatal bıçak takımını keskin uçları ařaęı bakacak şekilde çatal-bıçak sepetine koyun veya keskin kenarları ařaęıda yatay konumda çatal bıçak çekmecesine koyun.
- Kazara basmayı önlemek için cihazın kapısını açık şekilde gözetimsiz bırakmayın.
- Bakım işleminden önce, cihazı devre dıřı bırakın ve elektrik fiřinin bağlantısını kesin.
- Cihazı temizlemek için yüksek basınçlı su spreyi ve/veya buhar kullanmayın.
- Cihazın tabanında havalandırma açıklıkları varsa, örneęin bir halıyla örtülü olmamalıdır.
- Cihaz, su řebekesine verilen yeni hortum seti ile bağlanmak durumundadır. Eski hortum setleri tekrar kullanılmamalıdır.

2. GÜVENLİK TALİMATLARI

2.1 Montaj



UYARI!

Cihazın montajı yalnızca kalifiye bir kiři tarafından yapılmalıdır.

- Tüm ambalajları çıkarın.
- Hasarlı bir cihazı monte etmeyin ya da kullanmayın.
- Cihazla birlikte verilen montaj talimatlarını takip edin.
- Cihazı hareket ettirdiğinizde dikkatli olun, cihaz aęırdır. Her zaman koruyucu eldiven ve koruyuculu ayakkabı kullanın.
- Cihazı, sıcaklığın 0°C'den daha az olduęu yerlere monte etmeyin ya da buralarda kullanmayın.
- Cihazı, kurulum gerekliliklerini karşılayan güvenli ve uygun bir yere yerleřtirin.

2.2 Elektrik bağlantısı



UYARI!

Yangın ve elektrik çarpması riski.

- Cihaz topraklanmalıdır.
- Anma deęeri plakasındaki parametrelerinin ana güç kaynağının elektrik gücüne uygun olduęundan emin olun.
- Daima düzgün takılmış, elektrik çarpmasına karşı korumalı bir priz kullanınız.
- Priz çoęaltıcılarını ve uzatma kablolarını kullanmayın.
- Elektrik fiřine ve kablosuna zarar vermeye özen gösterin. Cihazın ana kablosunun deęiřtirilmesi gerekirse, bu işlem Yetkili Servis tarafından yapılmalıdır.
- Fiři prize sadece montaj tamamlandıktan sonra takın. Kuruludan sonra elektrik fiřine erişilebildiğinden emin olun.
- Cihazın fiřini prizden çıkarmak için elektrik kablosunu çekmeyin. Her zaman fiřten tutarak çekin.

- Bu cihaz 13 A fiş içermektedir. Gerekli takdirde, prizden bağlı olduğu sigortanın bir 13 A ASTA (BS 1362) sigorta ile değiştirilmesi gerekir (Sadece İngiltere ve İrlanda).

2.3 Su bağlantısı

- Su hortumlarına zarar vermeyin.
- Yeni borulara veya uzun süre kullanılmamış olan borulara bağlamadan önce, herhangi bir tamir işlemi gerçekleştirirken veya yeni cihazlar takarken (su metreleri vb.) temiz su gelene dek suyu akıtın.
- Cihaz ilk kez kullanıldığında veya ilk kez kullanıldıktan sonra görülebilir su kaçağı olmadığından emin olun.
- Eğer su giriş hortumu hasar görürse, derhal su musluğunu kapatın ve cihazın fişini prizden çekin. Su giriş hortumunu değiştirmek için Yetkili Servis Merkezine başvurun.

2.4 Kullan

- Cihazın içine, üzerine veya yakınına yanıcı ürünler ya da yanıcı ürünlerle ıslanmış maddeler koymayın.
- Bulaşık makinesi deterjanları tehlikelidir. Deterjan ambalajının üzerindeki güvenlik talimatlarına uyun.
- Cihazdaki suyu içmeyin ya da bu suyla oynamayın.
- Program tamamlanana kadar cihazdan bulaşıkları çıkarmayın. Bulaşıkların üzerinde biraz deterjan kalabilir.
- Cihazın açık kapağı üzerine bir şeyler koymayın veya üzerine baskı uygulamayın.
- Bir program çalışırken kapağı açarsanız cihazdan sıcak buhar çıkışı olabilir.

2.5 İç aydınlatma



UYARI!
Yaralanma riski.

- Bu ürünün içindeki lamba(lar) ve ayrı satılan yedek parça lambalar ile ilgili olarak: Bu lambaların sıcaklık, titreşim, nem gibi ev aletlerindeki aşırı fiziksel koşullara dayanması ya da

cihazın çalışma durumu hakkında bilgi vermesi amaçlanmıştır. Diğer uygulamalarda kullanılmak üzere tasarlanmamışlardır ve ev odası aydınlatması için uygun değildir.

- Dahili lambayı değiştirmek için Yetkili Servis Merkezini arayın.

2.6 Servis

- Cihazı onarmak için yetkili bir Servis Merkezine başvurun. Sadece orijinal yedek parçalar kullanın.
- Kendinizin yapacağı veya profesyonel olmayan onarımın güvenliği olumsuz etkileyebileceğini ve garantiyi geçersiz kılabileceğini dikkate alın.
- Aşağıdaki yedek parçalar, model üretimi durdurulduktan sonra 7 yıl boyunca piyasada olacaktır: motor, dolaşım ve tahliye pompası, ısıtıcılar ve ısıtma elemanları, ısı pompaları dahil, hortumlar, valfler, filtreler ve su giriş ventilleri dahil boru ve ilgili ekipmanları, kapı tertibatları ile ilgili yapısal ve iç parçalar, baskılı devre kartları, elektronik ekranlar, basınç anahtarları, termostatlar ve sensörler, sıfırlama yazılımı dahil yazılım ve aygıt yazılımı. Bu yedek parçaların bazılarının yalnızca profesyonel servis personeline yönelik olduğunu ve yedek parçaların tamamının tüm modeller için geçerli olmadığını dikkate alınız.
- Aşağıdaki yedek parçalar, model üretimi durdurulduktan sonra 10 yıl boyunca piyasada olacaktır: kapı menteşesi ve keçeleri, diğer keçeler, püskürtme kolları, tahliye filtreleri, iç raflar ve sepetler ve kapaklar gibi plastik ek parçalar.

2.7 Elden çıkarma

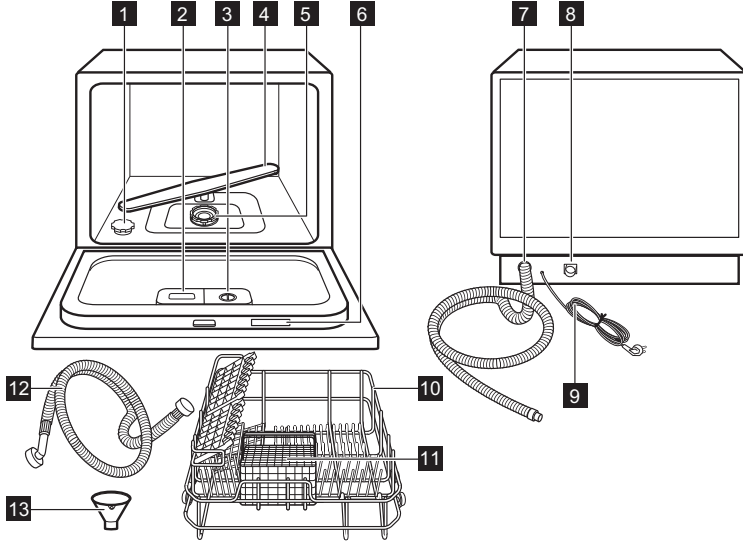


UYARI!
Yaralanma ya da boğulma riski.

- Cihazın fişini prizden çekin.
- Elektrik kablosunu kesin ve atın.
- Çocukların ve hayvanların cihazda kapalı kalmasını önlemek için kapak kilit dilini çıkarın.

3. ÜRÜN TANIMI

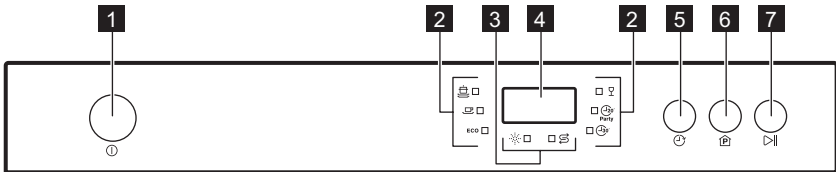
3.1 Genel bakış



- | | | | |
|---|---------------------------|----|--------------------------|
| 1 | Tuz haznesi | 8 | Giriş hortumu bağlantısı |
| 2 | Deterjan gözünü temizleme | 9 | Elektrik kablosu |
| 3 | Parlatıcı gözü | 10 | Sepet |
| 4 | Püskürtme kolları | 11 | Çatal bıçak sepeti |
| 5 | Filtreler | 12 | Giriş hortumu |
| 6 | Bilgi etiketi | 13 | Huni |
| 7 | Tahliye hortumu | | |

4. KONTROL PANELİ



4.1 Kumanda Paneli



- | | | | |
|---|----------------------|---|--------------------|
| 1 | Açık / Kapalı | 4 | Görüntüle |
| 2 | Program göstergeleri | 5 | Gecikmeli başlatma |
| 3 | Göstergeler | 6 | Program |






7 Başlat / Beklet

4.2 Göstergeler

Gösterge	Açıklama
	Parlatıcı gözünün tekrar doldurulması gerektiğinde yanar. Program çalışırken her zaman kapalıdır.
	Tuz haznesinin tekrar doldurulması gerektiğinde yanar. Program çalışırken her zaman kapalıdır.






5. PROGRAMLAR

5.1 Programlara genel bakış

Program	Kirlilik derecesi Bulaşık türü	Döngüdeki aşamalar	Deterjanlı ön yıkama / ana yıkama	Parlatıcı
	<ul style="list-style-type: none"> Ağır, yüzeyde kurumuş kir Tavalar, tencere-reler, fırın kap-ları 	<ul style="list-style-type: none"> Ön yıkama 50°C Yıkama 70°C Durulama 70°C Kurutma 	3g / 15g	✓
	<ul style="list-style-type: none"> Normal kir Tencereler, tabaklar, bardaklar, tavalar 	<ul style="list-style-type: none"> Ön yıkama Yıkama 60°C Durulama 70°C Kurutma 	3g / 15g	✓
ECO¹⁾	<ul style="list-style-type: none"> Normal kir Tabak ve çatal-bıçak takımları 	<ul style="list-style-type: none"> Ön yıkama Yıkama 45°C Durulama 65°C Kurutma 	- / 14g	✓
	<ul style="list-style-type: none"> Normal veya hafif kirli Bardaklar, kristal, ince Çin porseleni 	<ul style="list-style-type: none"> Yıkama 45°C Durulama 60°C Kurutma 	- / 18g	✓
	<ul style="list-style-type: none"> Kurumamış kir Kahve fincanı, bardaklar 	<ul style="list-style-type: none"> Yıkama 46°C Durulama 42°C 	- / 15g	✗
	<ul style="list-style-type: none"> Hafif kir Tümü 	<ul style="list-style-type: none"> Yıkama 40°C Durulama 40°C 	- / 15g	✗

1) Bu program, normal kirli bulaşıkları yıkarken suyun ve enerjinin en verimli şekilde kullanılmasını sağlar. Testleri gerçekleştiren kurumlar, testlerinde standart olarak bu programı kullanırlar. Bu program, Eko-Tasarım Komisyonu Yönetmeliği (AB) 2019/2022'ye uyumluluğun değerlendirilmesinde kullanılmaktadır.

5.2 Tüketim değerleri

Program 1) 2)	Süre (dk)	Enerji (kWsa)	Su (l)
	140	1,20	9,6
	120	1,05	7,7
eco	230 ³⁾ / 230 ⁴⁾	0,609 ³⁾ / 0,613 ⁴⁾	6,5 ³⁾ / 6,5 ⁴⁾
	75	0,65	5,8
	20	0,39	7,0
	30	0,50	5,8

1) Su basıncı ve sıcaklığı, elektrik şebekesindeki farklılıklar, tercih edilen program seçenekleri, bulaşık miktarı ve kirlilik seviyesi gibi etkenler bu değerlerin değişmesine neden olabilir.

2) Burada gösterilen program değerleri ECO programı haricindeki programlara aittir.

3) 1016/2010 yönetmeliğine uygundur.

4) 2019/2022 yönetmeliğine uygundur.

5.3 Test kuruluşları için bilgiler

Performans testleri yapmak için gerekli bilgileri almak amacıyla (ör., EN60436 'ya göre), aşağıdaki adrese bir e-posta gönderin:

info.test@dishwasher-production.com

Talebinize, plaka üzerinde bulunan ürün numarası kodunu (PNC) ekleyin.

Bulaşık makinanızla ilgili başka sorularınız için cihazınızla birlikte verilen servis kitabına bakınız.

5.4 Bir programın kullanılması

1. Cihaz kapağını kapatın.
2. Musluğu açın.
3. Cihazı çalıştırmak için Açma / Kapama tuşuna basın.
4. Bir programı ayarlamak için seçilen programın göstergesi yanana kadar Program tuşuna basın.
5. Programı başlatmak için Başlat / Beklet tuşuna basın.

Program tamamlandığında sesli sinyal aralıklı olarak birkaç saniye boyunca çalar.

6. Cihazı kapatmak için Açma / Kapama tuşuna basın.
Program sona erdikten 15 dakika sonra cihaz otomatik olarak kapanır.
7. Su musluğunu kapatın.

Bulaşıkları cihazdan almadan önce soğuyana kadar bekleyin.



Cihazı kenarlarında ve kapağında su olabilir.

5.5 Bir programı iptal etme

1. Başlat / Beklet tuşuna basın.
2. Program tuşunu 3 saniye basılı tutun. Program, başlangıç ayarlarına geri döner.



Yeni bir programı başlatmadan önce deterjan gözünde deterjan bulunduğundan emin olun.

5.6 Bir programın duraklatılması

1. Cihazın kapağını açın. Cihaz duruyor.
2. Cihazın kapağını kapatın. Program duraklatıldığı noktadan itibaren çalışmaya devam eder.

5.7 Bir programı Gecikmeli Başlatma ile başlatmak

1. Cihaz kapağını kapatın.
2. Musluğu açın.

3. Cihazı çalıştırmak için Açma / Kapama tuşuna basın.
 4. Programı ayarlayın.
 5. Bir programın başlangıcını 24 saate kadar ertelemek için Gecikmeli Başlatma tuşuna basın.
 6. Geri sayımı başlatmak için, Başlat / Beklet tuşuna basın.
- “.” sembolü yanıp söner.
Geri sayım tamamlandığında program otomatik olarak çalışmaya başlar.

6. GÜNLÜK KULLANIM

6.1 Cihazın kullanımı

1. Tuz kabını bulaşık makinesi tuzuyla doldurun.
2. Parlatıcı çekmecesine parlatıcı doldurun.
3. Bulaşıkları sepete koyun.
4. Su vanasını açın.
5. Bulaşığın tipine ve kirlilik derecesine göre doğru yıkama programı belirleyin.
6. Deterjanı ekleyin.
7. Programı başlatın.

6.2 Bulaşık makinesi tuzunun kullanımı

Sert su, cihazda hasara ve kötü yıkama sonucuna neden olabilen yüksek miktarda mineral içerir. Su yumuşatıcı bu mineralleri nötr hale getirir.

Bölgenizdeki su sertliği konusunda bilgi almak için yerel su idarenize başvurun.



DİKKAT!

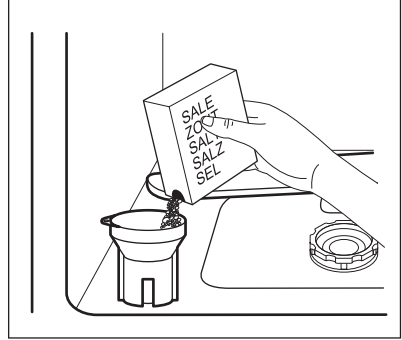
Sadece bulaşık makineleri için özel olarak hazırlanmış tuzları kullanın. Diğer tuz türleri cihazda zarara neden olacaktır.

6.3 Tuz haznesinin doldurulması

1. Tuz haznesinin kapağını saat yönünün tersine çevirerek çıkarın.
2. Su haznesine 1 litre su koyun (Sadece ilk defasında).
3. Tuz haznesini bulaşık makinesi tuzuyla doldurmak için huniyi kullanın.

5.8 Gecikmeli Başlatmayı İptal Etmek

1. Başlat / Beklet tuşuna basın.
2. 0 yanana kadar Gecikmeli Başlatma tuşuna basın.
3. Başlat / Beklet tuşuna basın. Program otomatik olarak başlar.



4. Tuz haznesinin deliğinin çevresindeki tuzu temizleyin.
5. Tuz haznesini kapatmak için tuz haznesinin kapağını saat yönünde çevirin.



Tuz haznesini doldurduğunuzda tuz kabından su ve tuz taşabilir; bu da korozyona neden olabilir. Bunu önlemek için tuz kabını doldurduktan hemen sonra bir program başlatın.

6.4 Su yumuşatıcı

Su yumuşatıcı, yıkama kalitesini etkileyen ve cihazda zarara neden olan su kaynağındaki mineralleri yok eder.

Bu minerallerin içeriği ne kadar yüksekse su da o kadar sert olur. Suyun sertliği eşdeğer ölçeklere göre ölçülür.

Su yumuşatıcı, bölgenizdeki suyunun sertliğine göre ayarlanmalıdır. Su tedarigi sağlayan yerel kurum, bölgenizdeki suyun sertliği ile ilgili olarak size bilgi

verebilir. İyi yıkama sonuçları elde etmek için su yumuşatıcısının doğru seviyede ayarlanması önemlidir.

Su sertliği

Alman dereceleri (°dH)	Fransız dereceleri (°dH)	mmol/l	Clarke dereceleri	Su yumuşatıcı ayarı	Gösterge işareti
0 - 5	0 - 9	0,0 - 0,9	0 - 7	1	Y1
6 - 11	10 - 19	1,0 - 2,0	8 - 14	2	Y2
12 - 17	20 - 30	2,1 - 3,0	15 - 21	3	Y3
18 - 22	31 - 39	3,1 - 4,0	22 - 27	4 1)	H4
23 - 34	40 - 60	4,1 - 6,1	28 - 42	5	H5
35 - 45	61 - 80	6,2 - 8,0	43 - 56	6	H6

1) Fabrika ayarı.

Kullanılan deterjanın türüne bakılmaksızın, tuz dolun göstergesini aktif tutmak için uygun su sertliği seviyesini ayarlayın.

i Tuz içeren multi tabletler suyu yumuşatmak için yeterli kadar etkili değildir.

Yenileme işlemi

Su yumuşatıcıyı doğru kullanmak için yumuşatıcı cihazın reçinesi düzenli olarak yenilenmesi gereklidir. Bu işlem otomatiktir ve bulaşık makinesi normal olarak çalışırken gerçekleşir.

Su yumuşatıcı seviyesi	Yenileme sıklığı
1	kapalı
2	her 10 döngüde
3	her 5 döngüde
4	her 3 döngüde
5	her 2 döngüde
6	her döngüde

Yenileme ve yumuşatıcı durulama işlemleri kurutma işlemi sırasında gerçekleşir ve boşaltma tamamlandığında sona erer. Bu işlem üç dakika sürer fakat döngü süresinin

tamamını etkilemez. Bu işlem, bir programın toplam su tüketimini ek olarak 1 litre ve toplam enerji tüketimini de ek olarak 0,3 Wsa kadar artırır.

i Bu bölümde belirtilen tüm tüketim değerleri, 2019/2022 yönetmeliğine (su yumuşatıcı: seviye 3) göre su sertliği 2,5 mmol/L olan laboratuvar koşullarında geçerli olan standarda göre belirlenmiştir. Su basıncı ve sıcaklığı ile birlikte şebeke suyundaki değişimler de bu değerlerde farklılık görülmesine neden olabilir.

6.5 Su yumuşatıcı ayarlarının değiştirilmesi

1. Cihaz kapağını kapatın.
2. Açma / Kapama tuşuna basın
3. Program tuşunu 6 saniye süreyle basılı tutun.

Ekranda mevcut su yumuşatma seviyesi gösterilir.

4. Su yumuşatıcı seviyesini seçmek için hemen Program tuşuna basın. 6 saniye sonra seviye ayarlanır.

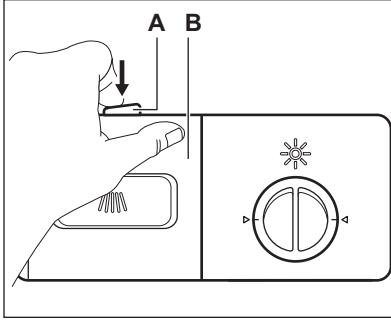
6.6 Deterjan gözünün doldurulması



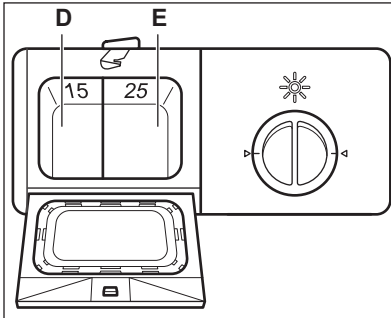
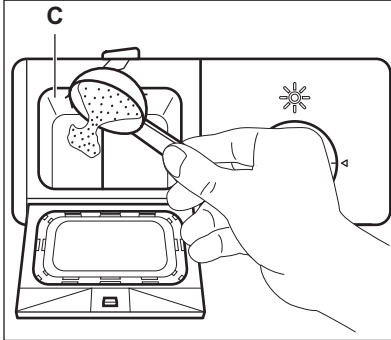
DİKKAT!

Sadece bulaşık makineleri için özel olarak hazırlanmış deterjanları kullanın.

1. Deterjan gözünün kapağını açmak için serbest bırakma düğmesine basın.



2. Deterjanı (yaklaşık 15 g) () bölümüne koyun. C Deterjan tabletlerini bölmenin E () kısmına koyun.



- a. Programda ön yıkama aşaması varsa deterjan gözünün kapağına az miktarda (yaklaşık 3 g) deterjan koyun.
3. Deterjan gözünü kapayın. Serbest bırakma düğmesi yerine yerleşinceye kadar kapağa bastırın.



Her bir yıkama döngüsünden önce deterjan gözünü tekrar doldurun.

6.7 Deterjan, tuz ve parlaticı kullanımı

1. Tuz haznesini ve parlaticı gözünü doldurun.
2. Bulaşık koymadan bir program başlatın.
3. Program tamamlanınca parlaticı gözünün konumunu ayarlayın.

6.8 Parlaticı gözünün doldurulması

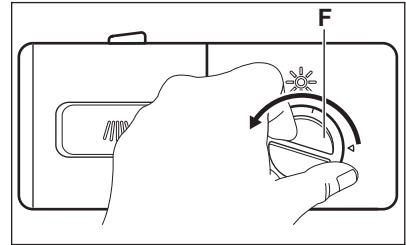


DİKKAT!

Sadece bulaşık makineleri için özel olarak hazırlanmış parlaticıları kullanın.

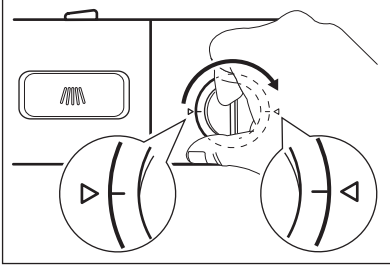
Parlaticı, tabakların iz bırakmadan lekesiz kurumasını sağlar. Parlaticı son durulama aşaması sırasında otomatik olarak salınır.

1. Parlaticı gözünün kapağını saat yönünün tersine çevirerek çıkarın.



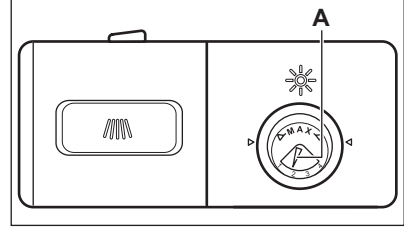
2. Parlaticı gözünü parlaticıyla doldurun. " " işareti MAX doldurabileceğiniz en yüksek seviyeyi gösterir.
3. Yıkama programı sırasında aşırı köpük oluşmaması için taşan parlaticıyı emici bir bezle temizleyin.
4. Kapağı tekrar yerleştirin ve kilitlene kadar saat yönüne doğru çevirin.

Kapak ve gözün üzerindeki işaretlerin aynı hizada olduğundan emin olun.



Ekrandaki parlaticı göstergesi yandığında parlaticı gözünü tekrar doldurun.

Dozu ayarlamak için Aparlaticı seçiciyi () çevirin.



6.9 Parlaticı dozunu ayarlayın

Parlaticı dozunu 1 ila 4 (en yüksek doz) arasında ayarlayabilirsiniz.

7. İPUÇLARI VE YARARLI BİLGİLER

7.1 Genel

Aşağıdaki ipuçları, günlük kullanımda en iyi temizleme ve kurutma sonuçlarını elde etmenizi ve çevreyi korumanızı sağlar.

- Bulaşık makinesinde kullanım kılavuzunda belirtildiği gibi bulaşıkların yıkanması, bulaşıkları elle yıkamaktan daha az su ve enerji tüketir.
- Su ve enerji tasarrufu amacıyla bulaşık makinesini tam kapasitesine kadar yükleyin. En iyi temizlik sonuçları için, sepetlerdeki bulaşıkları kullanım kılavuzunda belirtilen şekilde düzenleyin ve sepetleri aşırı yüklemeyin.
- Elle ön durulama yapmayın. Bu durum, su ve enerji tüketimini artırır. Gerekirse bir ön yıkamalı program seçin.
- Makinenin içine koymadan önce tabaklardan ve boş bardaklardan büyük yiyecek kalıntılarını temizleyin.
- Pişirme kaplarını cihazda yıkamadan önce üzerine yapışmış yiyecekleri ıslatın veya hafifçe fırçalayın.
- Sepetlerdeki bulaşıkların birbirine temas etmemesine ya da üzerlerini kapatmamalarına dikkat edin. Aksi halde su bulaşıkların tüm noktalarına ulaşamaz.

- Bulaşık makinesi deterjanı, parlaticı ve tuzunu ayrı ayrı kullanabilir veya multi-tablet kullanabilirsiniz (örn; "Hepsi 1 arada"). Paketteki talimatları uygulayın.
- Bulaşığın cinsine ve kirlilik seviyesine göre bir program seçin. En verimli su ve enerji tüketimi ECO ile mümkün olur.
- Cihazın içinde kireç birikimini önlemek için:
 - Gerektiğinde tuz haznesini tekrar doldurun.
 - Deterjan ve parlaticı için önerilen dozu kullanın.
 - Geçerli su yumuşatıcı seviyesinin su kaynağının sertliği ile uyumlu olup olmadığını kontrol edin.
 - **"Bakım ve temizlik"** bölümündeki talimatları izleyin.

7.2 Tuz, parlaticı ve deterjan kullanımı

- Sadece bulaşık makinesi için üretilmiş tuz, parlaticı ve deterjan kullanın. Diğer ürünler makinenize zarar verebilir.
- Suyu sert ve çok sert olan bölgelerde optimum seviyede temizleme ve kurutma sonuçları elde etmek için, standart deterjan (katkı maddesi

ıçermeyen toz, jel veya tabletler), parlatici ve tuzu ayrı ayrı kullanmanızı öneririz.

- Deterjan tabletleri, kısa programlarda tamamen çözünmezler. Yemek takımlarının üzerinde deterjan artıklarının kalmaması için, tabletleri uzun programlarla kullanmanızı öneririz.
- Her zaman doğru miktarda deterjan kullanın. Yetersiz deterjan dozajı, kötü temizleme sonuçlarına ve çamaşırların üzerinde sert su filmine veya lekelerle neden olabilir. Yumuşak veya yumuşatılmış su ile çok fazla deterjan kullanılması bulaşıklarda deterjan artıklarına neden olur. Su sertliğine göre deterjan miktarını ayarlayın. Deterjan ambalajındaki talimatlara bakın.
- Her zaman doğru miktarda parlatici kullanın. Parlatici dozajının yetersiz olması kurutmayı olumsuz etkiler. Çok fazla parlatici kullanımı, bulaşık üzerinde mavimsi tabakalara neden olur.
- Su yumuşatıcı seviyesinin doğru olduğundan emin olun. Seviye çok yüksek olursa, sudaki artan tuz miktarı çatal ve bıçaklarda paslanmaya neden olabilir.

7.3 Bir programı başlatmadan önce

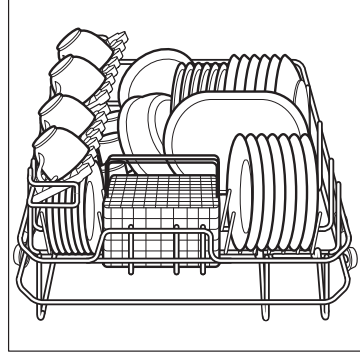
Seçilmiş programı başlatmadan önce şunlara dikkat edin:

- Filtreler temiz olmalıdır ve doğru şekilde yerleştirilmelidir.
- Tuz haznesinin kapağı sıkı olmalıdır.
- Püskürtme kolları tıkanmamış olmalıdır.
- Yeteri kadar tuz ve parlatici (multi tablet kullanmadığınız takdirde) olmalıdır.
- Bulaşıklar sepete doğru yerleştirilmelidir.
- Program, bulaşık tipine ve kirlilik derecesine uygun olmalıdır.
- Doğru miktarda deterjan kullanılmalıdır.

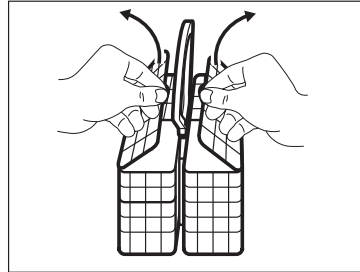
7.4 Sepetlerin kullanımı

- Her zaman sepetlerin alanlarının tamamını kullanın.

- Makineyi sadece bulaşık makinesinde yıkanmaya uygun olan bulaşıkları yıkamak için kullanın.
- Ahşap, boynuz, alüminyum, kalay ve bakırdan yapılmış eşyaları yıkamayın; bunlar çatlayabilir, bükülebilir, renkleri atabilir veya oyulabilirler.
- Su emen nesnelere (süngerler, toz bezleri) makinenin içinde yıkamayın.
- Çukurlu bulaşıkları (fincanlar, bardaklar ve tavalar) ağızları aşağı gelecek şekilde yerleştirin.



- Cam nesnelere birbirine temas etmediğinden emin olun.
- Kaşıkların birbirine yapışmasını önlemek için bunları çatal-bıçaklarla karıştırın.
- Çatal-bıçak sepetinin kolayca çıkarılabilen 2 adet çatal-bıçak ızgarası bulunmaktadır.



- Bir programı başlatmadan önce, püskürtme kollarının herhangi bir yere çarpmadan, rahatça tam bir tur dönebildiğinden emin olun.
- Yemek takımlarının cihazdan çıkartmadan önce soğumalarını bekleyin. Sıcak eşyalar kolayca zarar görebilir.

8. BAKIM VE TEMİZLİK

8.1 Bakım



UYARI!

Bakım işleminden önce, cihazı devre dışı bırakın ve elektrik fişini prizden çekin.



DİKKAT!

Cihazı filtresiz kullanmayın. Filtrelerin doğru konumlandırıldığından emin olun. Filtrelerin yanlış konumlandırılması kötü yıkama sonuçlarına ve cihazın zarar görmesine neden olabilir.

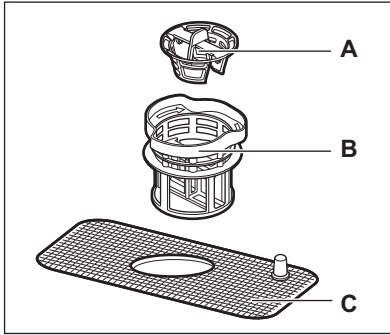


Kirli filtreler ve tıkalı püskürtme kolu yıkama sonuçlarını olumsuz etkiler. Filtreleri düzenli olarak kontrol edin ve gerekirse temizleyin.

8.2 Filtreleri çıkarmak ve temizlemek

Filtre üç parçadan oluşur.

- Kaba filtre
- İnce filtre
- Ana filtre



- İnce filtreyi (B) saat yönünün tersine çevirin ve filtreyi çıkarın.
- Kaba filtreyi (A) ince filtreden çekerek (B) çıkarın.
- Filtreleri su ve bir fırçayla tamamen yıkayın.
- Kaba filtreyi (A) ince filtreye (B) takın.

- Filtre montajını tambura takın ve ince filtreyi (B) kilitlenene kadar saat yönünde çevirin.

8.3 Üst püskürtme kolunun temizlenmesi

Püskürtme kollarını çıkarmayın. Eğer püskürtme kollarındaki delikler tıkanmış ise ince uçlu bir nesne ile kalan kir parçalarını çıkarın.

8.4 Dış temizlik

- Cihazı yumuşak, nemli bir bezle temizleyin.
- Sadece nötr deterjanlar kullanın.
- Aşındırıcı ürünleri, aşındırıcı temizleme bezlerini veya çözücülerini kullanmayın.

8.5 İç temizlik

- Makineyi, kapının lastik contası dahil, nemli yumuşak bir bez kullanarak dikkatli bir şekilde temizleyin.
- Cihazınızın performansını korumak için, ayda en az bir kez özellikle bulaşık makineleri için tasarlanmış bir temizlik ürünü kullanın. Ürünün ambalajının üzerindeki talimatlara dikkatli bir şekilde uyun.
- Aşındırıcı ürünler, aşındırıcı temizleme bezleri, keskin aletler, güçlü kimyasallar, kazıyıcı veya çözücü kullanmayın.
- Sürekli kısa süreli programların kullanılması, makinenin içinde yağ ve kireç birikmesine neden olabilir. Bu tip birikmeleri önlemek için uzun süreli programları ayda en az iki kez çalıştırın.

8.6 Dona karşı koruma

Cihazı, örneğin kışın, dona karşı koruyun. Her bir döngüden sonra:

- Cihazın elektrik beslemesini kesin.
- Su kaynağını kapatın ve su giriş borusunu su vanasından ayırın.
- Suyu giriş borusundan ve su vanasından boşaltın.
- Su giriş borusunu su vanasına bağlayın.

5. Gövdenin dibindeki filtreyi çıkarın ve dipteki suyu toplamak için bir sünger kullanın.

8.7 Yabancı cisimlerin çıkarılması

Bulaşık makinesini her kullandıktan sonra filtreleri ve tekneyi kontrol edin. Yabancı cisimler (örn. cam, plastik, kemikler veya kürdan vb.) temizleme performansını azaltır ve boşaltma pompasına zarar verebilir.

1. Bu bölümde belirtildiği gibi filtre sistemini sökün.
2. Elinizle yabancı cisimleri çıkarın.



DİKKAT!

Cisimleri çıkaramıyorsanız, Yetkili Servis Merkezi ile temasa geçin.

3. Bu bölümde belirtildiği gibi filtreleri yerine takın.

9. SORUN GIDERME



UYARI!

Güvenlik bölümlerine bakın.

9.1 Bu durumlarda ne yapmalı...

Bazı sorunlar ortaya çıktığında program göstergesi aralıklı olarak yanıp söner bir arıza olduğunu gösterir.

Sorun	Gösterge ekranında şu görünüyör...	Olası çözüm
Cihazı çalıştıramıyorsunuz.	-	<ul style="list-style-type: none"> • Elektrik fişinin prize takılı olduğundan emin olun. • Sigorta kutusundaki sigortaların doğru çalıştığından emin olun.
Program başlamıyor.	-	<ul style="list-style-type: none"> • Cihazın kapağının kapalı olduğundan emin olun. • Başlat tuşuna basın. • Gecikmeli başlatma seçeneği ayarlanmıyorsa, ayarı iptal edin ya da geri sayımın bitmesini bekleyin.
Cihaz suyu tahliye etmiyor.	-	<ul style="list-style-type: none"> • Boşaltma hortumunun doğru bir şekilde bağlandığından emin olun. • Cihazdaki filtrelerin temiz olduğundan emin olun. • Mutfak lavabosu tahliyesinin doğru çalıştığından emin olun.
Cihaz suyla dolmuyor ve sesli sinyal yaklaşık 30 saniye boyunca aralıklı olarak çalıyor.	E1	<ul style="list-style-type: none"> • Su musluğunun açık olduğundan emin olun. • Su giriş basıncının çok düşük olmadığından emin olun. Bu bilgi için yerel su idarenizi arayın. • Su musluğunun tıkalı olmadığından emin olun.

Sorun	Gösterge ekranında şu görünüyor...	Olası çözüm
Gereken sıcaklığa ulaşamıyor.	E3	<ul style="list-style-type: none"> Yetkili Servis Merkezini arayın.
Taşma önleyici cihaz açık ve sesli sinyal yaklaşık 30 saniye boyunca aralıklı olarak çalıyor.	E4	<ul style="list-style-type: none"> Su musluğunu kapatın ve Yetkili Servis Merkezini arayın.
Cihazda teknik arıza var.	Ed	<ul style="list-style-type: none"> Yetkili Servis Merkezini arayın.

Cihazı kontrol ettikten sonra programı ayarlayın ve yeniden başlatın. Sorun tekrarlanırsa, Yetkili Servis Merkezini arayın.

Servis Merkezi için gerekli bilgiler bilgi etiketindedir, bu bilgileri kaydedin:

- Model
- Seri numarası (SN.)

Tabloda tanımlanmamış alarm kodlarıyla karşılaştığınızda Yetkili Servis Merkezini arayın.

9.2 Yıkama ve kurutma sonuçları tatmin edici değil

Sorun	Olası neden	Olası çözüm
Bulaşıklar temiz değil.	Seçilen program bulaşık tipi ve/veya kirin derecesi için uygulanabilir değildi.	Seçilen programın bulaşık tipi ve/veya kirin derecesi için uygulanabilir olduğundan emin olun.
	Sepetler düzgün yüklenmedi, su tüm yüzeylere ulaşmadı.	Sepeti doğru yükleyin.
	Bulaşıkların yanlış düzenlenmesi yüzünden püskürtme kolları serbestçe dönmeyemedi.	Bir programı başlatmadan önce püskürtme kolunun serbestçe dönebildiğinden emin olun.
	Filtreler tıkanmış.	Filtrenin temiz olduğundan emin olun.
	Filtreler doğru olarak birleştirilmiş ve takılmamış.	Filtrelerin doğru olarak birleştirildiğinden ve takıldığından emin olun.
	Deterjan miktarı yeterli değildi veya deterjan kullanılmadı.	Yeterli miktarda deterjan kullanılmadığından emin olun.

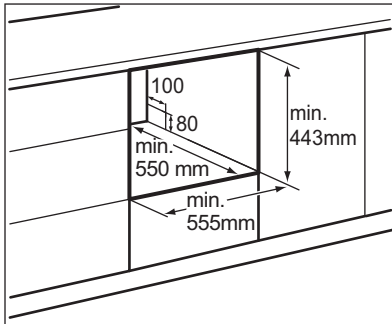
Sorun	Olası neden	Olası çözüm
Tabakların üzerinde pul parçacıkları var.	Tuz haznesi boş.	Tuz haznesini özel bulaşık makinesi tuzu ile doldurun.
	Tuz haznesinin kapağı doğru olarak kapatılmamış.	Tuz haznesinin doğru olarak kapatıldığından emin olun.
Bardak ve tabakların üzerinde çizgiler ve süte benzer lekeler var.	Su yumuşatıcı seviyesi çok yüksek.	Su yumuşatıcısını daha alt seviyeye ayarlayın.
Bardak ve tabakların üzerinde mavimsi tabakalar var.	Parlatıcı dozu çok yüksek.	Parlatıcı kutusunu daha düşük konuma ayarlayın.
	Sebebi kullandığınız deterjan olabilir.	Farklı marka bir deterjanı deneyin.
Tabaklar ıslak ve mat.	Kurutma aşaması olmayan bir program seçilmiş.	Kurutma aşaması olan bir program belirleyin.
	Parlatıcı gözü boştur.	Parlatıcı çekmecesine parlatıcı doldurun.

10. MONTAJ

10.1 Montaj



Cihazın, tamamen açık olan kapının her iki tarafında 50 mm boşluk kalacak şekilde yerleştirildiğinden emin olun.



- Cihazın her iki tarafıyla kabin arasında 5 mm'lik mesafe bırakın. Cihazın kabin deliği için iki olasılık bulunmaktadır.
- Güç kablosu, boşaltma hortumu ve su kaynağı hattı deliği. Kolayca düzgün bir kurulum yapılabilmesi için deliğin

cihazın sağında veya solunda olmasını sağlayın.

10.2 Elektrik bağlantısı



UYARI!

Bu cihazla uzatma kablosu veya adaptör fiş kullanmayın.



UYARI!

Toprağı kesmeyin veya çıkarmayın.



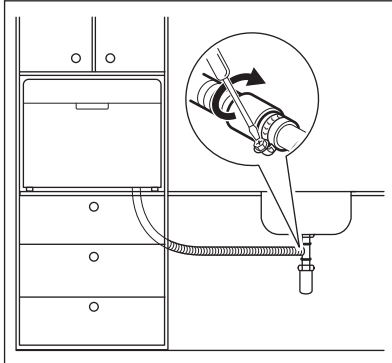
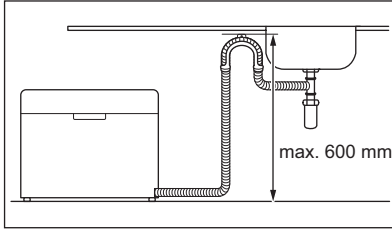
UYARI!

Elektrik bağlantısını güç kablosuyla yapın.



Anma gerilimi için anma değerleri plakasını kontrol edin.

10.3 Su boşaltma bağlantısı



- Su boşaltma hortumunu en az 40 mm çapındaki bir boşaltma borusuna bağlayın.
- Su boşaltma hortumunu doğrudan lavabonun içine koyun. özel plastik desteği kullanın.

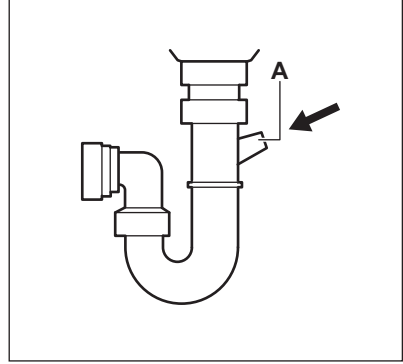
Boşaltma aşamalarında ortaya çıkabilecek sorunları önlemek için su boşaltma hortumunun cihaz tabanından 600 mm'den daha yakın bir mesafede bulunması gerekmektedir.

Suyun cihaza geri akmasını önlemek için cihaz suyu boşaltırken lavabo tapasını çıkarın.

Su boşaltma hortumunun uzunluğu 2 m'den uzun olmamalıdır. İç çapı,

boşaltma hortumunun çapından daha küçük olmalıdır.

Su boşaltma hortumunu lavabo altındaki kapanlı lavabo sifonuna bağlarsanız plastik diyaframı () çıkarın. **A** Eğer diyaframı çıkartmazsanız, yiyecek kalıntıları tahliye hortumu sifonunu tıkayabilir.



10.4 Son kontrol

Bulaşık makinesini çalıştırmadan önce şu kontrolleri gerçekleştirin:

- Cihaz uygun bir şekilde düz ve sabit olarak duruyor mu?
- Giriş vanası açık mı?
- Giriş hortumu bağlantıları tamamen sıkılmış ve sızdırmaz durumda mı?
- Kablolar sıkıca bağlanmış mı?
- Güç açılmış mı?
- Giriş ve boşaltma hortumları sabitlenerek bağlanmış mı?
- Tüm paketleme malzemeleri ve basılı malzemeler bulaşık makinesinden sökülmüş mü?

11. TEKNİK VERİLER

11.1 Teknik bilgiler

Yükseklik:	438 mm
Genişlik:	550 mm
Derinlik:	500 mm
Kapağın tamamen açık olduğu andaki derinlik:	812 mm

Bağlı gerilim yükü:	bilgi etiketine bakınız
Su basıncı:	0,04 - 1,0 MPa
Güç kaynağı:	bilgi etiketine bakınız
Yerleştirme bölmeleri:	6

11.2 EU EPREL veritabanına bağlantı

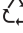
Cihazla sağlanan enerji etiketindeki QR kodu, EU EPREL veritabanına bu cihazın kaydıyla ilgili bir web bağlantısı sağlar. Enerji etiketini, kullanım kılavuzu ve bu cihazla birlikte verilen diğer tüm belgelerle birlikte referans olması açısından saklayın.


EU EPREL veritabanında, ürünün performansı ile ilgili bilgileri <https://>

eprel.ec.europa.eu bağlantısını ve cihazın bilgi etiketinde bulabileceğiniz model adını ve ürün numarasını kullanarak bulmak mümkündür. "Ürün tanımı" bölümüne başvurun.

Enerji etiketi hakkında daha fazla bilgi için www.theenergylabel.eu adresini ziyaret edin.

12. ÇEVREYLE İLGİLİ BİLGİLER

Şu sembole sahip malzemeler geri dönüştürülebilir . Ambalajı geri dönüşüm için uygun konteynerlere koyun. Elektrikli ve elektronik cihaz atıklarının geri dönüşümüne ve çevre ve insan sağlığının korunmasına yardımcı

olun. Ev atığı sembolü  bulunan cihazları atmayın. Ürünü yerel geri dönüşüm tesislerinize gönderin ya da belediye ile irtibata geçin.

www.electrolux.com/shop



M10001016-A-302020

